

JUL

La poltrona direzionale JUL, progettata dal designer Nicola Cacco, apporta il tocco di avanguardia, modernità e ricercatezza anche alle cariche dirigenziali. Le sue forme sono essenziali ma grazie alla cura dei dettagli, la raffinata pence sulla parte alta dello schienale e la coda a frac, acquista una ricchezza ed una esclusività unica. Il risultato è uno stile contemporaneo, innovativo ma allo stesso tempo elegante. La collezione di poltrone JUL è formata da una struttura che sostiene anatomicamente il corpo, promuovendo un concetto di lavoro che punta al benessere delle persone garantendo una postura corretta e salutare.

The Nicola Cacco designed JUL executive chair brings a touch of avantgarde modernity as well as sophistication also to managerial settings. Its forms are sleek but, thanks to great attention to detail, along with the feature creasing on the upper part of the backrest and tailcoat effect behind, richness and unique exclusivity are guaranteed. This results in a contemporarily innovative style, whilst at the same time retaining elegance and grace. The JUL armchair collection includes a frame with anatomical body support, thereby promoting a work concept that focuses on users' well-being through correct and healthy posture.

Le fauteuil de direction JUL, conçu par le designer Nicola Cacco apporte une touche d'avant-garde, de modernité et de raffinement même à des postes de direction. Ses formes sont essentielles mais grâce au souci du détail, les plis raffinés sur la partie supérieure du dossier et la "queue de pie", acquiert une richesse et une exclusivité unique. Le résultat est un style contemporain et innovant mais en même temps élégant. La collection de fauteuils JUL est constituée d'une structure qui soutient le corps d'une manière anatomique, en promouvant une conception du travail qui vise le bien-être des personnes en assurant une posture correcte et saine.

STIMEX



■ Direzionali

JUL



Jul executive chair / Polo 881 - 850 - 840 - 838

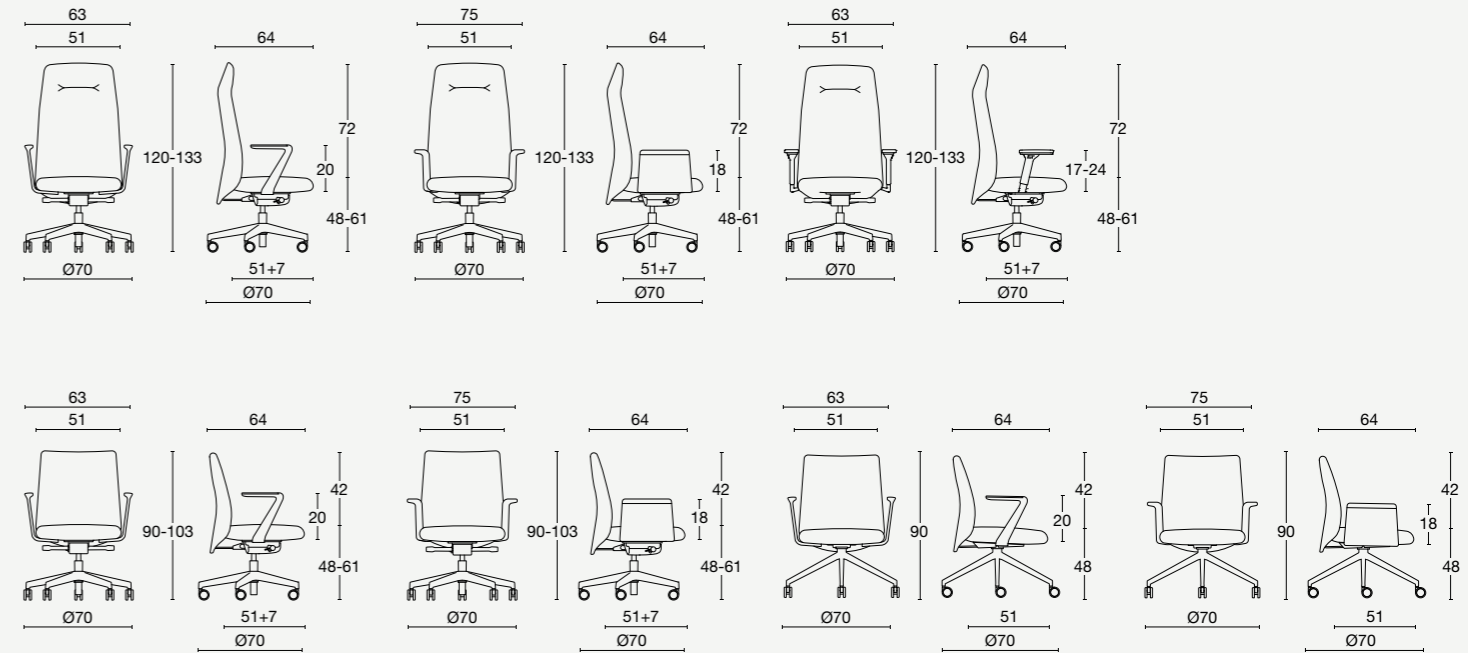
■ Direzionali



Jul executive chair / Polo 838

JUL

Plus Design / 2023



Adatto per uffici di alta direzione e manageriali. Lo schienale e la seduta sono composti internamente da una scocca in multistrato con imbottitura in poliuretano espanso. La seduta è dotata di meccanismo Synchron con traslatore. La meccanica permette l'oscillazione del sedile e schienale, lo schienale è regolabile in più posizioni, dotato di antishock. L'oscillazione schienale è regolabile d'intensità in base al peso dell'utilizzatore. Sono disponibili tre varianti di braccioli, fisso in lega di alluminio spazzolato lucido con top in polipropilene nero, fisso imbottito, oppure nella versione regolabile in 3D nero. Le basi sono disponibili a 4 razze in alluminio di colore nero o spazzolato lucido, 5 razze in alluminio nero o spazzolato lucido, oppure nella versione con 5 razze design in alluminio verniciato epossidico nero o spazzolato. Ruote standard gommate autofrenanti per pavimenti duri. Come optional sono disponibili ruote forate Philippe Starck.

Suitable for all managerial offices. The seat and backrest have a plywood shell as their core with polyurethane foam padding. The seat comes fitted with a synchron mechanism with translator. These mechanics allow seat and back tilt, with the backrest adjustable in several positions, and equipped with antishock. Three types of armrests are available: fixed in die-cast polished aluminium or black aluminium, both with polypropylene covers; fixed and padded; or black 3D adjustable. There is a choice of bases: 4 black or brushed aluminium spokes; 5 brushed and polished aluminium spurs; or with 5 designer spurs in black epoxy painted or brushed aluminium. Standard rubber castors with brake pads for hard floors. Philippe Starck "ring" wheels are available optionally.

Convient aux bureaux de direction et de haute direction. Le dossier et l'assise sont composés à l'intérieur d'une coque en contreplaqué avec rembourrage en mousse de polyuréthane. Le siège est équipé d'un mécanisme Synchron avec translation. La mécanique permet l'oscillation de l'assise et du dossier, le dossier réglable en plusieurs positions, équipé d'un antichoc. Auto-réglage du dossier selon le poids de l'utilisateur. Trois variantes d'accoudoirs sont disponibles, fixes en aluminium brossé poli ou en aluminium noir, tous les deux avec manchette en polypropylène noir, accoudoirs rembourrés fixes ou accoudoirs réglables en 3D noir. Les embases sont disponibles avec 4 branches en aluminium noir ou brossé poli, 5 branches en aluminium brossé poli, ou dans la version à 5 branches design en aluminium époxy noir ou en aluminium brossé. Roulettes en caoutchouc standard autobloquantes pour sols durs. Les roulettes Philippe Starck avec trous sont disponibles en option.



struttura multistrato di betulla



base in alluminio verniciato nero / alluminio spazzolato lucido



rivestimento tessuto



rete

frame birch plywood

base in black painted aluminium / brushed and polished aluminium

upholstery fabric

mesh

structure contreplaqué de bouleau

piètement en aluminium peint noir / aluminium brossé brillant

revêtement tissu

résille