

Abisko

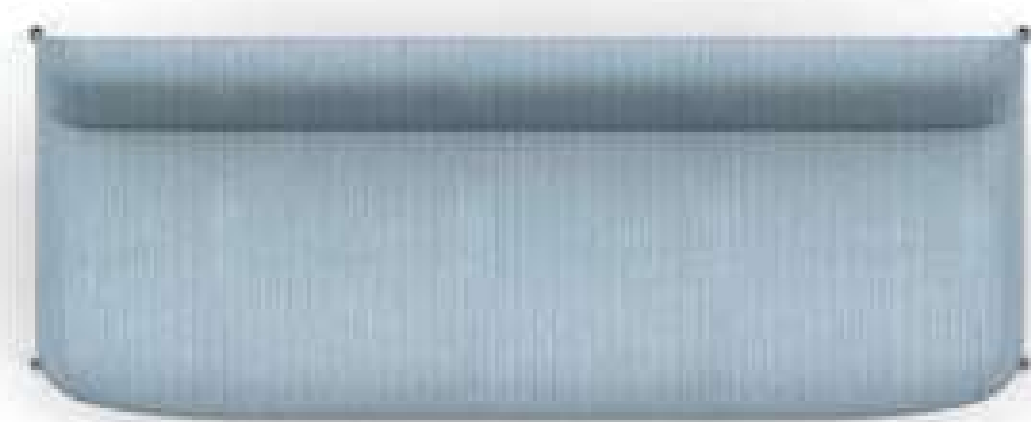
Claesson Koivisto Rune





The 'Abisko' seating family builds on a rounded silhouette and a soft volume that is cut sharp on the four sides. This concept provides not only a unique expression but also a smaller footprint and favours repeated elements and furnishing along walls, facilitating the planning of environments such as offices, hotels and public areas. The visible wooden frame is a detail that allows endless combinations of upholstery fabrics and finishes without compromising the design integrity.

La famiglia di sedute 'Abisko' si sviluppa attraverso una silhouette arrotondata e un volume morbido, tagliato in modo netto sui quattro lati. Questo concetto fornisce non solo un linguaggio unico, ma anche un ingombro più contenuto; favorisce la continuità degli elementi e degli arredi lungo le pareti, facilitando la progettazione di ambienti come uffici, hotel e aree pubbliche. La cornice in legno a vista è un dettaglio che permette infinite combinazioni di tessuti e finiture senza compromettere l'integrità del progetto.























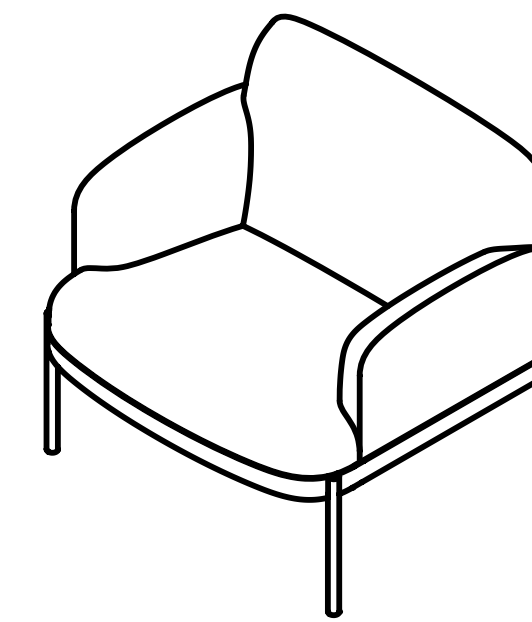




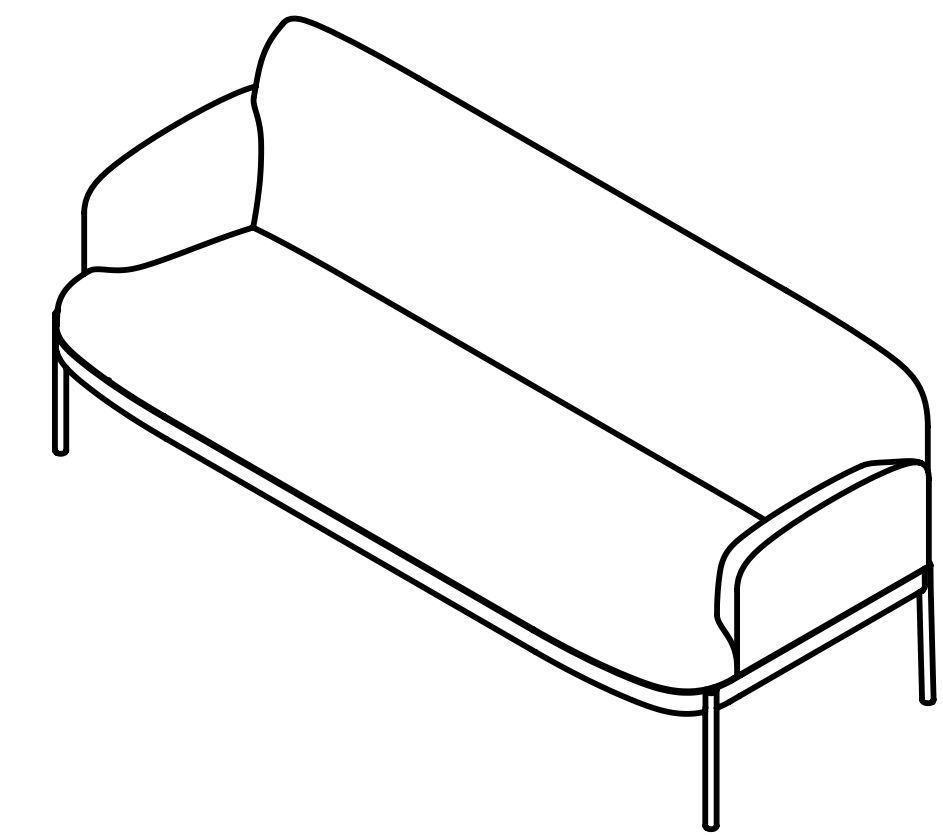




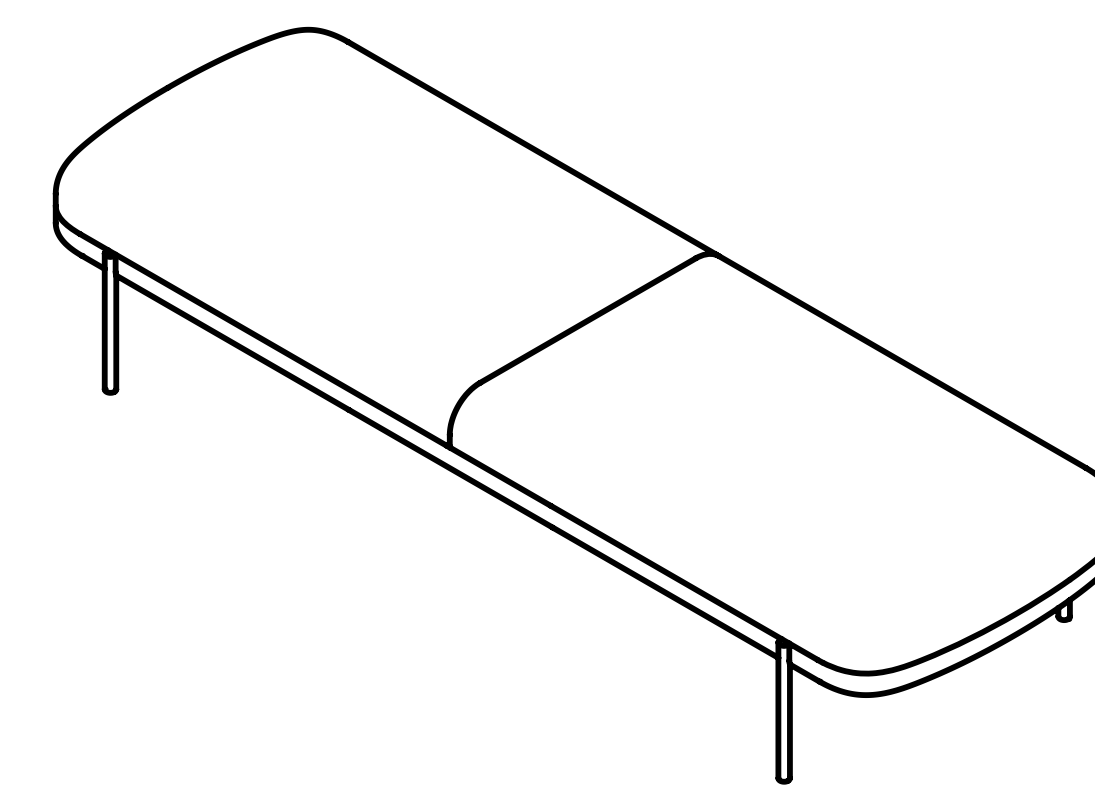
VARIANTS
Varianti



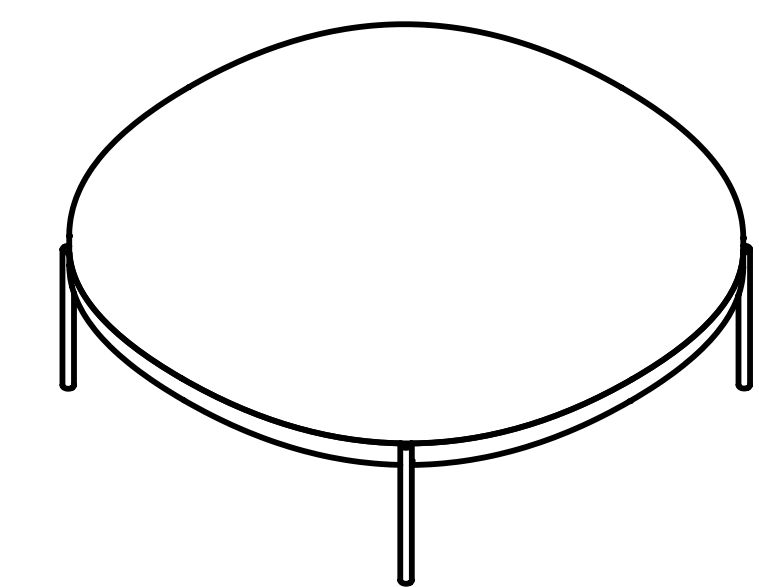
AB 1000
W71 · D64 · H70



AB 2000
W161 · D64 · H70



AB 3P00
W210 · D71 · H40



AB 5P0R
W110 · D110 · H40