

DESIGN Ferruccio Laviani



Anno di produzione: 2019

Una scrivania che va oltre la pura funzione fino ad assumere il ruolo di una vera e propria scultura, ad essere un pezzo privilegiato, a diventare una presenza fisica. È Euclideo di Ferruccio Laviani: un'evoluzione del sistema direzionale verso un concetto di mobile più contemporaneo e meno vincolato alla tradizionale iconografia di questa tipologia funzionale. “È la combinazione di due volumi che dà vita, da un lato, al piano di lavoro in contrapposizione al mobile, deputato a contenitore. Solidi sfaccettati che si compenetrano, definendo volumi e spazi che, a loro volta, delimitano funzioni”, spiega l'architetto Ferruccio Laviani. Le finiture di Euclideo, inoltre, sono parte stessa del linguaggio espressivo e stilistico del sistema, definendo ulteriormente le funzioni di ciascuna componente. Il piano di lavoro sospeso, che sembra quasi sfidare le leggi della gravità, si contrappone allo spazio solido del contenitore che ne controbilancia, anche otticamente, l'equilibrio. La possibilità di scelta tra un ventaglio di essenze, che spaziano dai legni esotici fino ai più tradizionali, rendono l'insieme di questa scrivania direzionale unico ed esclusivo.

**Caratteristiche tecniche:**

Il modello è disponibile in una sola dimensione ma con diverse finiture: pelle, cuoio, essenza tipo ebano e laccatura RAL. Altre finiture disponibili solo su richiesta.

Il modello integra in un solo blocco sia il piano della scrivania che un mobile allungo destro o sinistro. Il piano della scrivania si appoggia a una struttura d'acciaio verniciata colore nero, realizzata con piastre dello spessore di 15 mm saldate o fissate fra di loro tramite bulloni. Questa struttura è poi fissata al mobile allungo realizzato in pannello di particelle di legno impiallacciato in essenza tipo ebano oppure in MDF laccato in uno dei colori RAL in collezione. Il lato interno dell'allungo è dotato di 3 cassetti e due ante tutti con sistema di apertura push & pull, mentre sul lato esterno è disponibile una nicchia con vano a giorno. Il piano della scrivania è realizzato in pannello di particelle impiallacciato in essenza, rivestito in cuoio o pelle oppure in MDF laccato. Sotto al piano è fissato un elemento di copertura in acciaio rivestito in cuoio nero.

# EUCLIDEO

---

Year of Production: 2019

A desk that goes beyond the function, becoming a real sculpture, a privileged piece, a physical presence. It is Euclideo, design Ferruccio Laviani: it is the evolution of the executive system towards a contemporary concept of furniture that is less tied to the traditional iconography of this functional typology. "It is the combination of two volumes that gives life, on one hand, to the work surface in contrast to the cabinet, deputy as container.

Faceted solids that interpenetrate, defining volumes and spaces which in turn, delimit functions" explains the architect Ferruccio Laviani. Furthermore, Euclideo finishings are part of the expressive and stylistic language of the system, further defining the functions of each component. The suspended worktop, which seems almost to defy the laws of gravity, contrasts with the solid space of the sideboard that counteracts, even optically, the balance. The possibility of choosing between a range of different wood essences, ranging from exotic woods to the most traditional ones, make the whole of this executive desk even more unique and exclusive.

**Specifications:**

The model is available in one size but with different finishes: leather, saddle leather, ebony type wood and RAL lacquering. Other finishes available only on request.

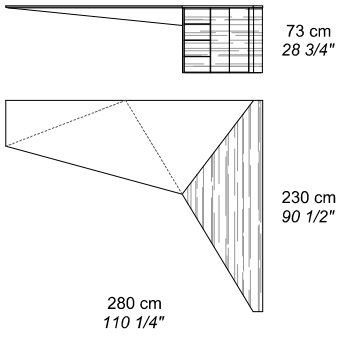
The model integrates in a single block both the desk top and a right or left extension unit. The desk top rests on a black painted steel frame, made with 15 mm thick plates welded or fixed together by bolts. This frame is then fixed to the return cabinet made of particle board panel veneered in ebony type wood or in lacquered MDF in one of the RAL colors of the collection. The inner side of this return cabinet is equipped with 3 drawers and two doors all with push & pull opening system, while on the external side there is a open unit with one shelf. The desk top is made of particle board panel veneered in wood, covered in leather or saddle leather or in lacquered MDF. Under the top there is a steel covering element covered in black saddle leather.

---

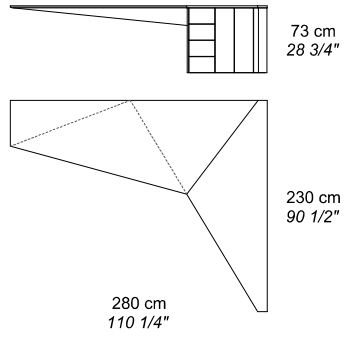
---

## SCRIVANIE / DESKS

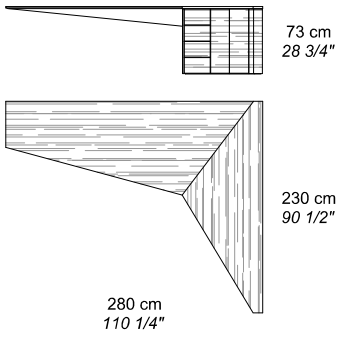
EUCLIDD1900CU



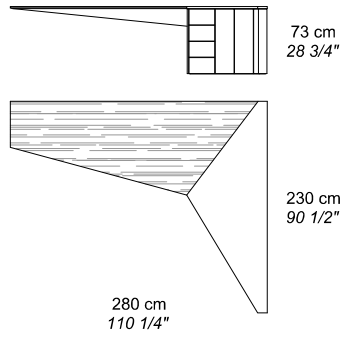
EUCLIDD1901CU



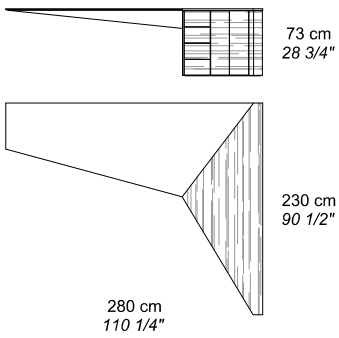
EUCLIDD1902EB



EUCLIDD1903EB



EUCLIDD1904LA



EUCLIDD1905LA

