

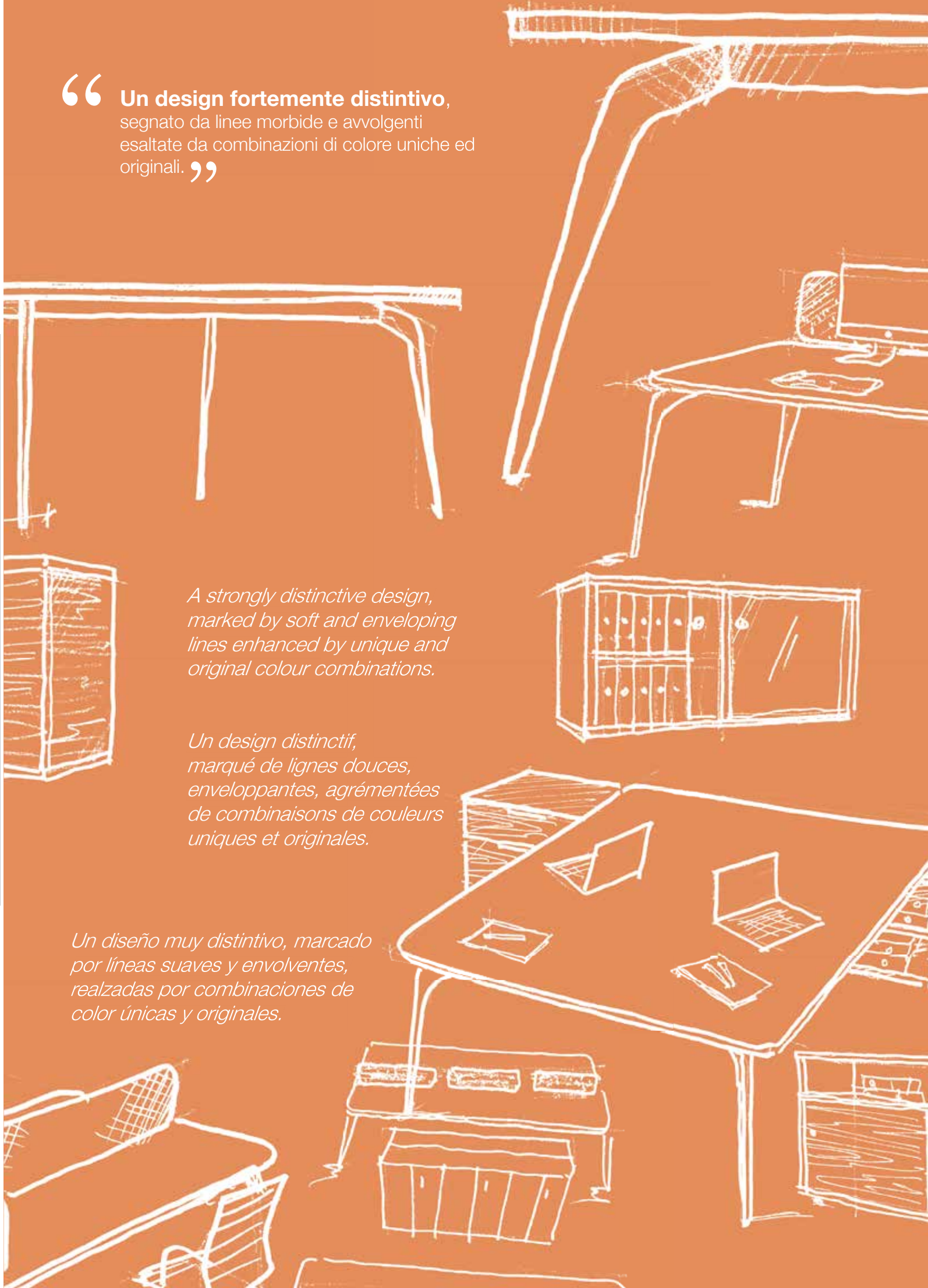


STIMEX

BLADE



“ **Un design fortemente distintivo,**
segnato da linee morbide e avvolgenti
esaltate da combinazioni di colore uniche ed
originali. ”



*A strongly distinctive design,
marked by soft and enveloping
lines enhanced by unique and
original colour combinations.*

*Un design distinctif,
marqué de lignes douces,
enveloppantes, agrémentées
de combinaisons de couleurs
uniques et originales.*

*Un diseño muy distintivo, marcado
por líneas suaves y envolventes,
realzadas por combinaciones de
color únicas y originales.*

La peculiarità formale di Blade si esprime nella gamba in acciaio di 12 mm di spessore tagliata a laser, che si pone alla vista dell'osservatore come una lama: essenziale, forte, aggressiva ed elegante allo stesso tempo. La struttura della scrivania si compone di soli quattro elementi: due gambe "a ponte" e due longheroni.



Blade's formal peculiarity is expressed in its 12 mm (8/16") thick laser-cut steel leg, which appears like a blade: essential, strong, aggressive and elegant at the same time. The desk structure is made of only four elements: two angle open legs and two metal beams.

La particularité formelle de Blade est exprimée dans sa jambe en acier de 12 mm d'épaisseur, coupée au laser. Elle est perçue (par le spectateur) comme une lame: essentielle, forte, agressive et élégante à la fois. La structure du bureau se compose de seulement quatre éléments: deux pieds en forme de «pont» et deux longerons.

Una peculiaridad formal de Blade está expresada en sus 12 mm de espesor de la pierna de acero de corte laser, que aparece como una hoja: esencial, fuerte, agresiva y elegante al mismo tiempo. El escritorio está hecho de solo cuatro elementos: dos patas abiertas y dos vigas metálicas.





Blade collection with its freestanding desks gives an original and refined touch to the workplace. The corners of the tops are preferably rounded to match the design of the leg.

BLADE

La collection Blade, avec ses bureaux indépendants, donne une touche originale et raffinée au lieu de travail. Les coins des plans de travail sont de préférence arrondis pour s'harmoniser avec la courbe de la jambe.

La colección Blade con sus escritorios independientes le da un toque original y refinado al lugar de trabajo. Las esquinas de las partes superiores se redondean para coincidir con el diseño de la pierna.

La collezione Blade con le sue scrivanie freestanding, da' un tocco originale e ricercato agli ambienti di lavoro. Gli angoli dei piani sono preferibilmente arrotondati per armonizzarsi con il design della gamba.





BLADE



Blade desks can be supported by lateral service units with metal feet and handles integrated into the door. The solution with the aligned structural units (plug) ensures a perfect space optimization.

Les bureaux Blade peuvent être supportés par des conteneurs latéraux posés sur des pieds en métal. Les portes sont munies d'une poignée intégrée en métal. La solution avec les conteneurs structurels alignés offre une colonne vertébrale pour l'aménagement qui assure l'optimisation parfaite de l'espace.

Las mesas de Blade pueden ser soportadas por unidades de servicio laterales con pies de metal y agarraderas de metal integradas dentro de las puertas. La solución con las unidades estructurales alineadas (enchufe) garantiza una optimización del espacio perfecta.



Le scrivanie Blade possono essere supportate da contenitori laterali con piedi in lamiera di acciaio e maniglia in metallo integrata alle ante. La soluzione con i contenitori strutturali allineati (spina) garantisce una perfetta ottimizzazione degli spazi.



Le postazioni di lavoro face-to-face sono realizzate con piani scrivania unici predisposti ad accogliere, gli screen divisori.



Face-to-face workstations feature unique desktops designed to accommodate screen dividers.

Les postes de travail en face-à-face sont dotés de plans de travail uniques, conçus pour recevoir les écrans de séparation.

Las estaciones de trabajo cara a cara cuentan con escritorios únicos diseñados para acomodar divisores de pantalla.



Screens are fixed onto the desktop with special metal pivots which, from below the worktop, hook and stabilise the panel without any visible hardware. The screens, available in various materials, reproduce the shaped and curved forms of top and leg.

Les écrans sont fixés aux plateaux des bureaux à l'aide d'épingles métalliques spéciales, qui, sous le plan de travail, stabilisent l'écran de manière invisible. Les écrans, sont disponibles dans divers matériaux, l'arrondi reproduit les formes du plan de travail et de la pied.

Los paneles se fijan al escritorio con pivotes de metal especiales que, desde debajo de la encimera, enganchan y estabilizan el panel sin ningún hardware visible. Las pantallas, disponibles en varios materiales, reproducen las formas curvas de la parte superior y la pierna.

Gli screen vengono fissati ai top scrivania con appositi perni in metallo che, da sotto il piano lavoro, agganciano e stabilizzano il pannello senza che alcuna ferramenta sia visibile. Gli screen, disponibili in vari materiali, ripropongono le forme sagomate e curve di top e gamba.



BLADE





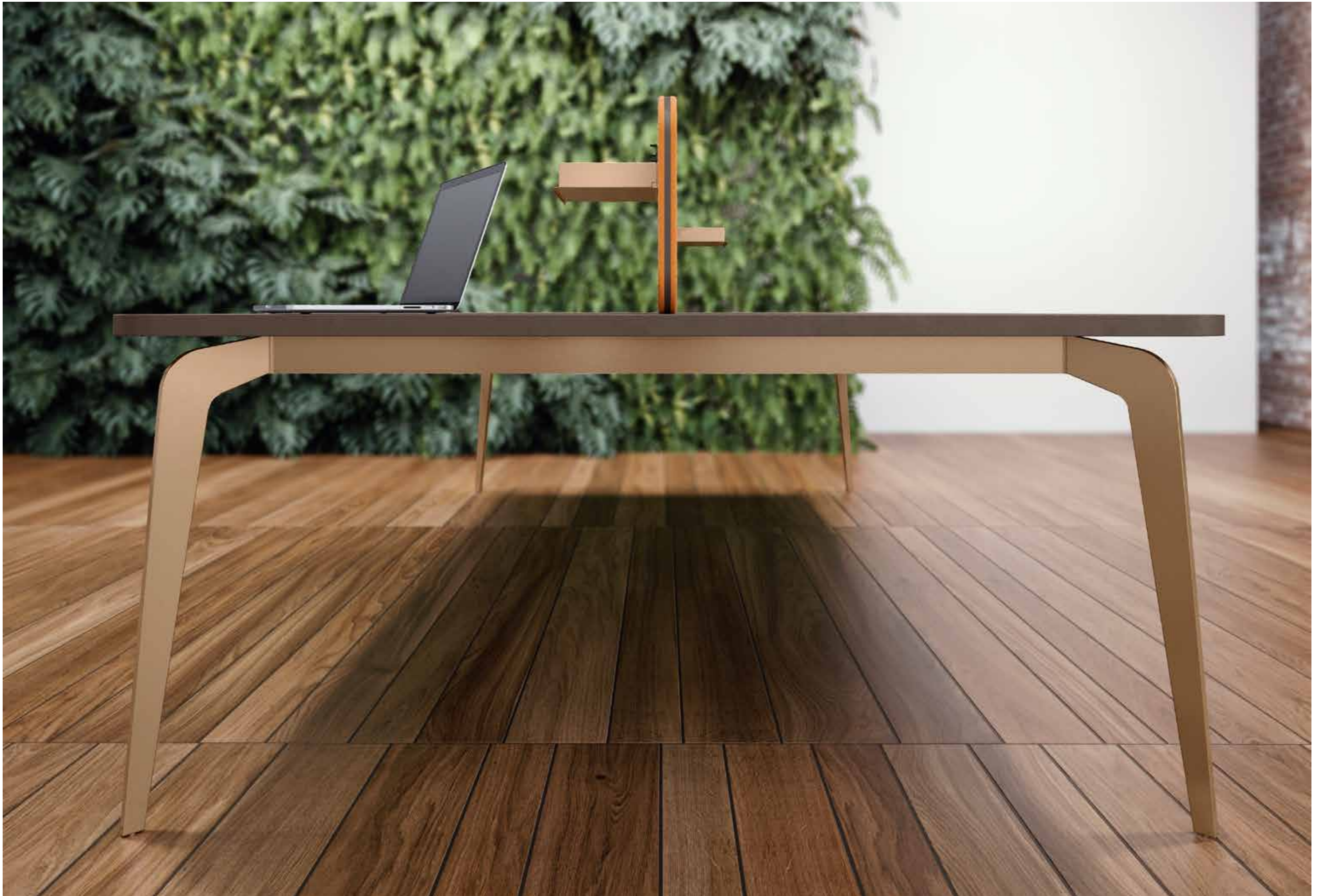
Desks can be equipped with hanging returns. Blade top assembly to the structure is extremely easy and quick. There are no screws but special pivots which easily hook onto the desk structure. Tops are fixed by pressure.

Les bureaux peuvent être équipés d'un retour accroché. L'assemblage des plans de travail de Blade à la structure est extrêmement simple et rapide et se réalise sans vis. Les plans sont fixés par une simple pression avec des broches spéciales qui s'accrochent facilement.

Los escritorios pueden equiparse con alas suspendidas. El ensamblaje superior de Blade a la estructura es extremadamente fácil y rápido. No hay tornillos sino pivotes especiales que se enganchan fácilmente en la estructura del escritorio. Las tapas están fijadas por presión.

Le scrivanie possono essere dotate di dattilo agganciati. L'assemblaggio dei piani Blade alla struttura è estremamente semplice e rapido. Non ci sono viti ma appositi perni che si agganciano facilmente. I piani vengono fissati a pressione.





In multiple workstations and benches, the intermediate legs can be equipped with metal casings designed to collect and hide the cables. Blade presents unique and original epoxy paints such as gold, copper and bronze.

Dans les postes de travail multiples/benches, les pieds intermédiaires peuvent être équipés de boîtiers métalliques conçus pour collecter et masquer le câblage. Blade propose des peintures époxy originales telles que l'or, le cuivre et le bronze.

En múltiples estaciones de trabajo y bancos, las patas intermedias pueden equiparse con cubiertas metálicas para recoger y esconder los cables. Blade presenta pinturas epóxicas únicas y originales como oro, cobre y bronce.

Nelle postazioni multiple/bench, le gambe intermedie possono essere dotate di carter metallici atti a raccogliere e nascondere il cablaggio. Blade presenta verniciature epossidiche uniche e originali come l'oro, il rame ed il bronzo.

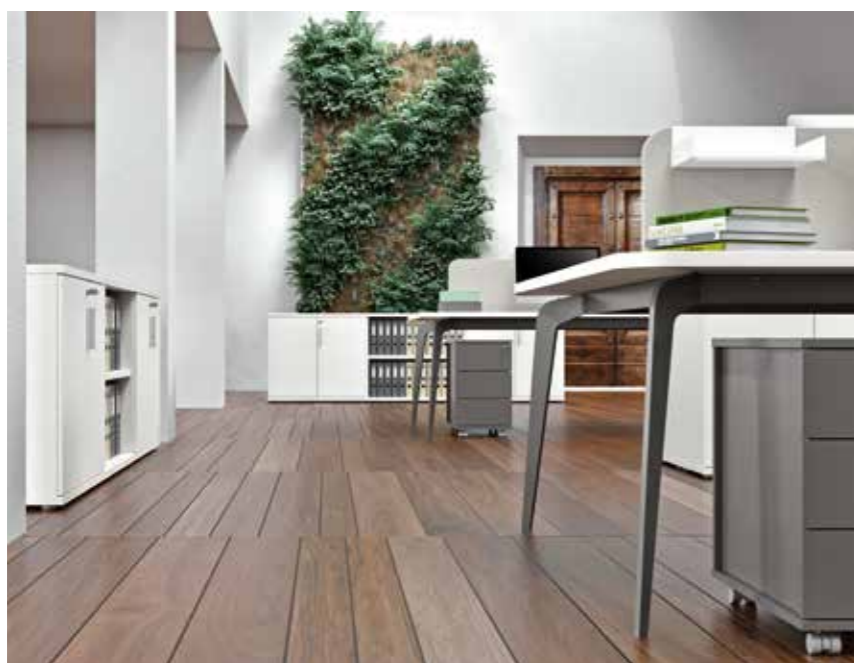




BLADE



Gli screen laterali dei bench sono disponibili anche nella versione mobile con supporti metallici tondi che sostengono il pannello sopra il piano. Tutti gli screen Blade in tessuto puntaspilli si completano con una famiglia dedicata di accessori in metallo verniciati nella stessa finitura della struttura.



Lateral screens for benches are also available in the movable version with round metal bases that support the panel above the top. All pinnable screens can come equipped with a dedicated series of metal accessories painted in the same finish as the structure.

Les écrans latéraux des benches sont également disponibles dans la version mobile avec des supports en métal ronds posés sur le plan de travail. Tous les écrans de Blade en tissu punaisable peuvent être complétés par une famille d'accessoires en métal peints dans la même couleur que celle de la structure.

Las pantallas laterales también están disponibles en la versión móvil con bases de metal redondeadas que soportan el panel encima de la base. Todas las pantallas pueden venir equipadas con distintas series de accesorios de metal pintados en el mismo acabado que la estructura.



BLADE

Blade furnishes executive spaces with harmony and elegance: the desk with rounded top is combined with the independent service unit supported by wheels and the storage with metal feet and handles matching the colour of the structure.

Blade permet d'aménager des espaces directionnels avec harmonie et élégance. Le bureau avec ses plateau aux angles arrondis est cordonné avec la desserte de service sur roulettes et la crédence, grâce aux pieds et poignées en métal assortis à la couleur de la structure du bureau.



Blade proporciona espacios ejecutivos con armonía y elegancia: el tablero con bordes redondeados esta combinado con una unidad de servicio independiente soportada por ruedas y la unidad de almacenamiento con patas de metal y agarraderas que hacen juego con el color de la estructura.



Blade arreda gli spazi direzionali con armonia ed eleganza: la scrivania con piani stondati si abbina al mobile di servizio su ruote e alla credenza con piedi metallici e maniglie abbinata al colore della struttura.



BLADE



Blade introduces a series of dedicated storage. The door width is 70 cm (27 9/16") and the top is frontally exposed to align with the door handle.

Blade présente une série de conteneurs dédiés. Les portes ont une largeur de 70 cm et le plan débordé sur l'avant pour l'aligner avec la poignée.

Blade presenta una serie de almacenamiento dedicado. La puerta mide 70 cm y la parte superior está expuesta frontalmente para alinearse con la manija de la puerta.

Blade presenta una serie di contenitori dedicati. Le ante hanno larghezza 70 cm e il top di finitura si espone frontalmente ad allinearsi alla maniglia stessa.





BLADE



Elettrificazione per la scrivania freestanding: top access, canale portacavi, cestello portacavi, vertebra o guaina per elettrificazione verticale.



Cable management for freestanding desks: top access, metal tray, metal basket, cable management spine or cable tidy sleeving.

L'électrification pour le bureau indépendant: top access, goulotte passe cables en acier, panier passe cables en fil d'acier, vertèbre ou gaine pour l'électrification verticale.

Gestión de cables para escritorios independientes: top access, viga portacables, viga portacables en rejilla de acero, canalización salida de cables o cubierta flexible para cables.

BLADE

Elettrificazione per la scrivania face-to-face: top access, canale o cestello portacavi doppio, vertebra o guaina per elettrificazione verticale.



Cable management for face-to-face workstations: top access, double metal tray, double metal basket, cable management spine or cable tidy sleeving.

L'électrification pour le bureau face-à-face: top access, goulotte passe cables en acier, panier passe cables en fil d'acier, vertèbre ou gaine pour l'électrification verticale.

Gestión de cables para estaciones de trabajo facetadas: top access, viga portacables, viga portacables en rejilla de acero, canalización salida de cables o cubierta flexible para cables.



BLADE



Elettrificazione per bench: top access, canale portacavi doppio, coppia di carter metallici per elettrificazione verticale.

Cable management for benches: top access, double metal tray, cable riser.

L'électrification du bench: top access, goulotte passe cables en acier, paire de carters métalliques pour l'électrification verticale.

Gestión de cables para bancos: top access, viga portacables, canalización salida cables.



Cable management for desks with lateral service unit: top access, metal tray, cable passage through the top and back of the storage unit, use of the hollow back space for vertical cable management.

Electrification pour le bureau avec rangement latéral: top access, goulotte passe cables, passage du câble sur le haut et le bas du conteneur, exploitation du compartiment du câble à l'arrière pour l'électrification verticale.

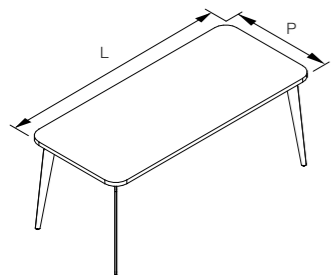
Gestión de cables para unidades de servicio laterales: top access, viga portacables, paso de cables a través de la parte superior y posterior de la unidad de almacenamiento.



Elettrificazione per la scrivania con contenitore laterale: top access, canale portacavi, passaggio cavi su top e fondo del contenitore, sfruttamento del vano cavo della schiena per elettrificazione verticale.

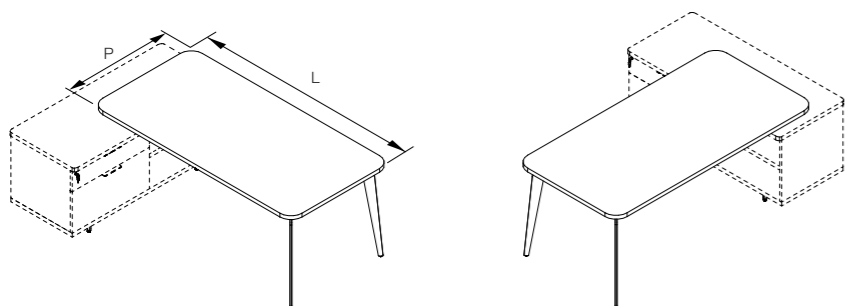


Scrivanie | desks | bureaux | mesas



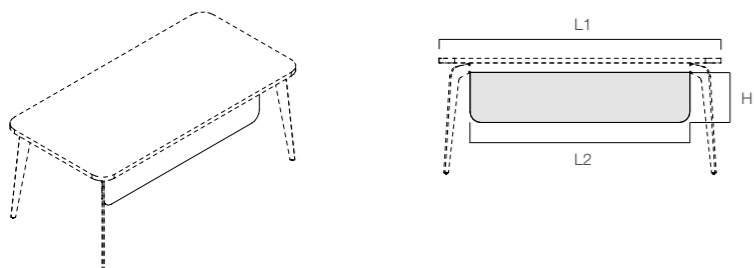
H 73,4 28 14/16"					
	L 120 47 4/16"	L 140 55 2/16"	L 160 63"	L 180 70 14/16"	L 200 78 12/16"
P 80 31 8/16"	•	•	•	•	•
P 90 35 7/16"				•	•

Scrivanie per contenitore | desks for service unit | bureaux pour meuble retour | mesas para mueble auxiliar



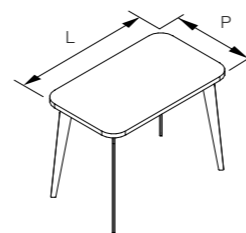
H 73,4 28 14/16"					
	L 120 47 4/16"	L 140 55 2/16"	L 160 63"	L 180 70 14/16"	L 200 78 12/16"
P 80 31 8/16"	•	•	•	•	•

Modesty panel | modesty panel | voile de fond | faldón



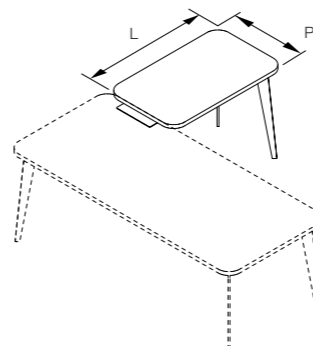
H 32 12 10/16"					
	L1 120 47 4/16" L2 80 31 8/16"	L1 140 55 2/16" L2 100 39 6/16"	L1 160 63" L2 120 47 4/16"	L1 180 70 14/16" L2 140 55 2/16"	L1 200 78 12/16" L2 160 63"
P 1,8 11/16"	•	•	•	•	•

Dattilo indipendenti | free standing returns | retours indépendants | alas independientes



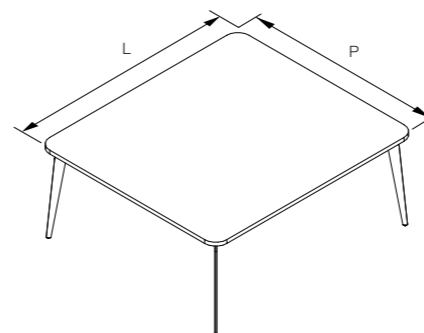
H 73,4 28 14/16"					
	L 80 31 8/16"	L 100 39 6/16"	L 120 47 4/16"		
P 60 23 10/16"	•	•	•		

Dattilo agganciati | hanging returns | retours accrochés | alas suspendidas



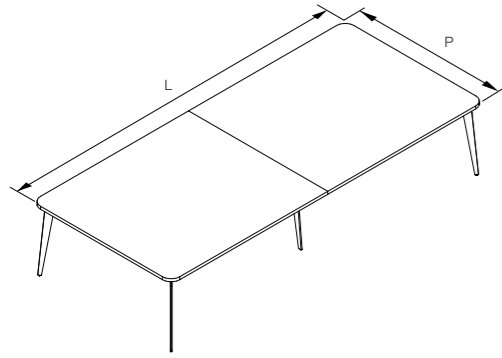
H 73,4 28 14/16"					
	L 80 31 8/16"	L 100 39 6/16"	L 120 47 4/16"		
P 60 23 10/16"	•	•	•		

Bench 2 posti | bench 2 workstations | bench à 2 postes | bench a 2 puestos



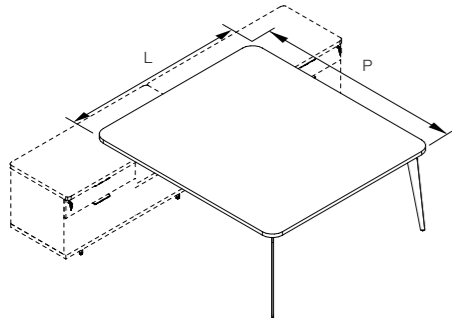
H 73,4 28 14/16"					
	L 120 47 4/16"	L 140 55 2/16"	L 160 63"	L 180 70 14/16"	L 200 78 12/16"
P 160 63"	•	•	•	•	•

Bench 4 posti | bench 4 workstations | bench à 4 postes | bench a 4 puestos



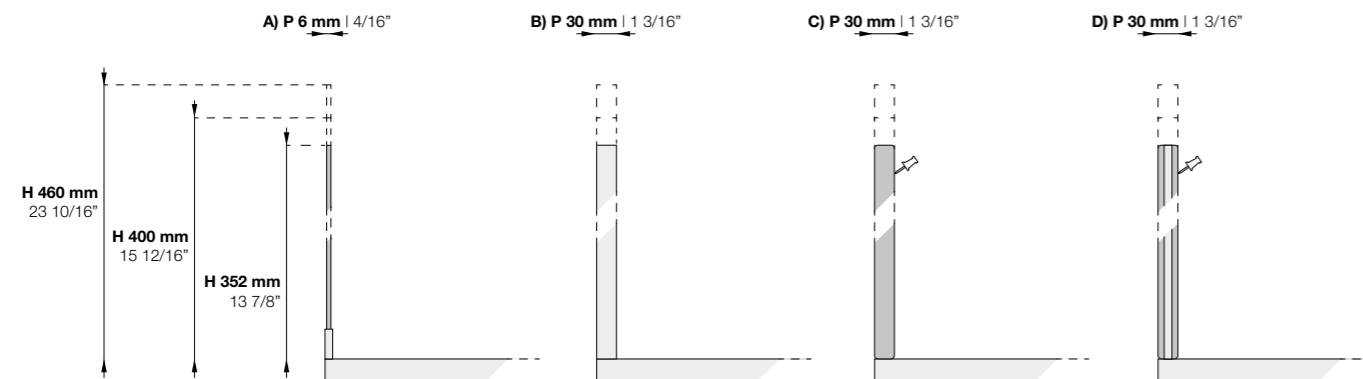
H 73,4 28 14/16"					
	L 240 94 8/16"	L 280 110 4/16"	L 320 126"	L 360 141 12/16"	L 400 157 8/16"
P 160 63"	•	•	•	•	•

Bench 2 posti per contenitore | bench 2 workstations for service unit | bench à 2 postes pour meuble retour | bench a 2 puestos para mueble auxiliar



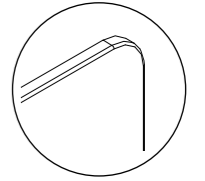
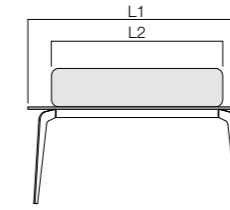
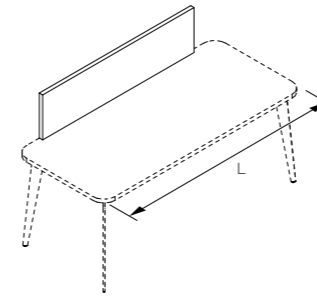
H 73,4 28 14/16"					
	L 120 47 4/16"	L 140 55 2/16"	L 160 63"	L 180 70 14/16"	L 200 78 12/16"
P 160 63"	•	•	•	•	•

Tipologie screen | screen type | type d'écran | tipo de panel



A) metacrilato | acrylic | méthacrylate | metacrilato **B) melaminico o gofrato** | Italian melamine or embossed | mélaminé ou gaufré | melaminico o lacado **C) tessuto puntaspilli** | pinnable fabric | tissu punaisable | tejido pinchable **D) sandwich melaminico e tessuto puntaspilli** | sandwich Italian melamine and pinnable fabric | tissu punaisable avec ame et bord en melaminé | melaminico tapizado en los 2 lado

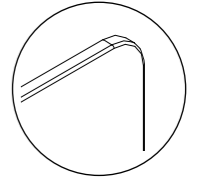
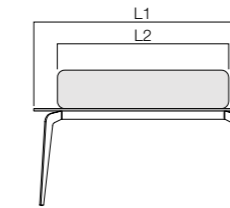
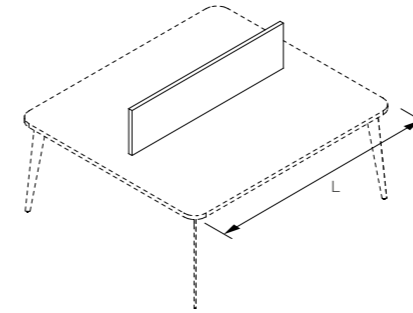
Screen frontali per scrivania singole | frontal screens for freestanding desks | écrans frontaux pour bureaux | paneles frontales para mesas



disponibile con 2 o 4 angoli raggianti
available with 2 or 4 rounded corners
disponible avec 2 ou 4 coins ronds
disponible con 2 o 4 cantos redondeados

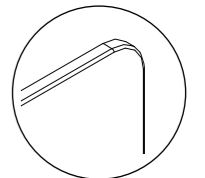
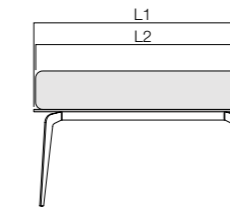
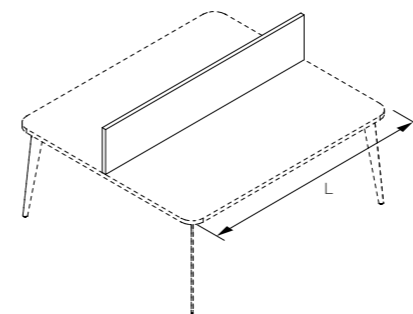
	L1 120 47 4/16" L2 77 30 3/16"	L1 140 55 2/16" L2 97 38 1/16"	L1 160 63" L2 117 45 15/16"	L1 180 70 14/16" L2 137 53 13/16"	L1 200 78 12/16" L2 157 61 11/16"
	•	•	•	•	•

Screen frontali per bench | frontal screens for benches | écrans frontaux pour bench | paneles frontales para bench



disponibile con 2 o 4 angoli raggianti
available with 2 or 4 rounded corners
disponible avec 2 ou 4 coins ronds
disponible con 2 o 4 cantos redondeados

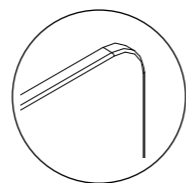
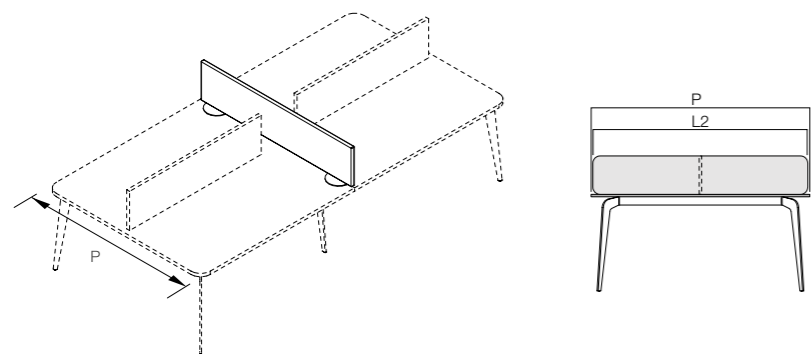
	L1 120 47 4/16" L2 77 30 3/16"	L1 140 55 2/16" L2 97 38 1/16"	L1 160 63" L2 117 45 15/16"	L1 180 70 14/16" L2 137 53 13/16"	L1 200 78 12/16" L2 157 61 11/16"
	•	•	•	•	•



disponibile con 2 o 4 angoli raggianti
available with 2 or 4 rounded corners
disponible avec 2 ou 4 coins ronds
disponible con 2 o 4 cantos redondeados

	L1 120 47 4/16" L2 117 45 15/16"	L1 140 55 2/16" L2 137 53 13/16"	L1 160 63" L2 157 61 11/16"	L1 180 70 14/16" L2 177 69 9/16"	L1 200 78 12/16" L2 197 77 7/16"
	•	•	•	•	•

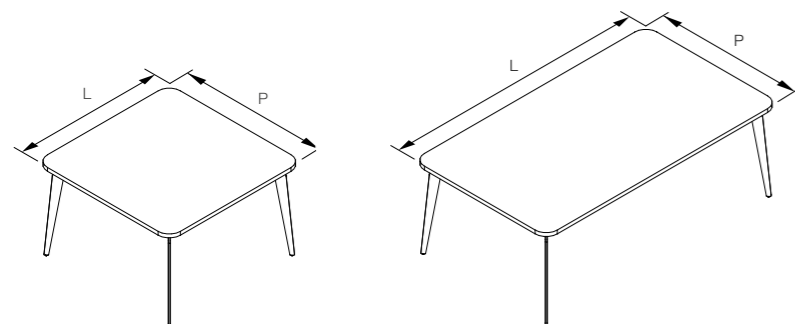
Screen laterali per bench | lateral screens for benches | écrans latéralux pour bench | paneles laterales para bench



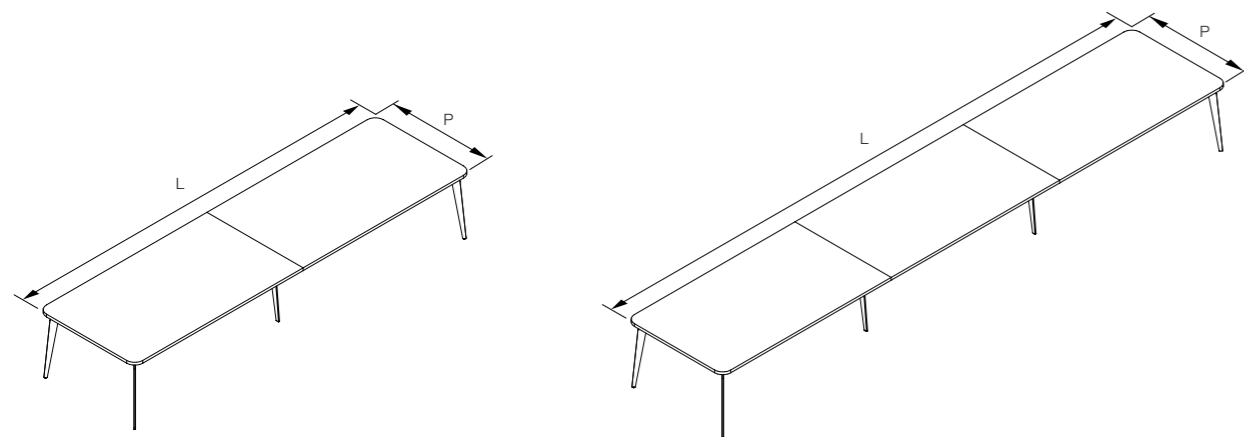
disponibile con 2 o 4 angoli raggati
available with 2 or 4 rounded corners
disponible avec 2 ou 4 coins ronds
disponible con 2 o 4 cantos redondeados

H 73,4 28 14/16"				
	DESK TOP P 160 63"			
	L2 157 61 11/16"			
	•			

Tavoli riunione | meeting tables | tables de réunion | mesas de juntas



H 73,4 28 14/16"				
	L 120 47 4/16"	L 210 82 11/16"	L 280 110 4/16"	
P 120 47 1/4"	•	•	•	



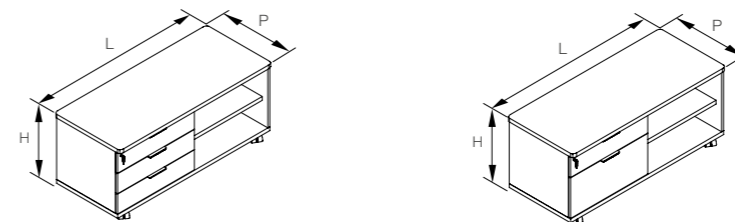
H 73,4 28 14/16"				
	L 420 165 6/16"	L 560 220 8/16"	L 630 248"	
P 120 47 4/16"	•	•	•	

Tavoli riunione rotondi | round meeting tables | tables de réunion rondes | mesas de juntas redondas



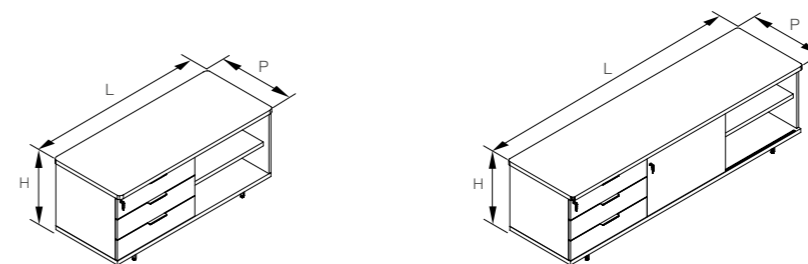
H 73,4 28 14/16"				
	Ø 120 47 4/16"	Ø 150 59 1/16"		
	•	•		

Mobili di servizio su ruote | mobile service unit with casters | meuble retour mobile sur roulettes | armarios con ruedas



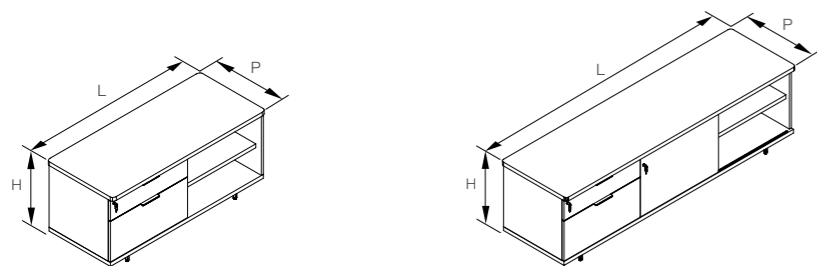
H 63 24 13/16"				
	L 138 54 5/16"			
P 60 23 10/16"	•			

Mobili di servizio fissi | freestanding service unit | meuble retour fixe sur patins | armarios con pies



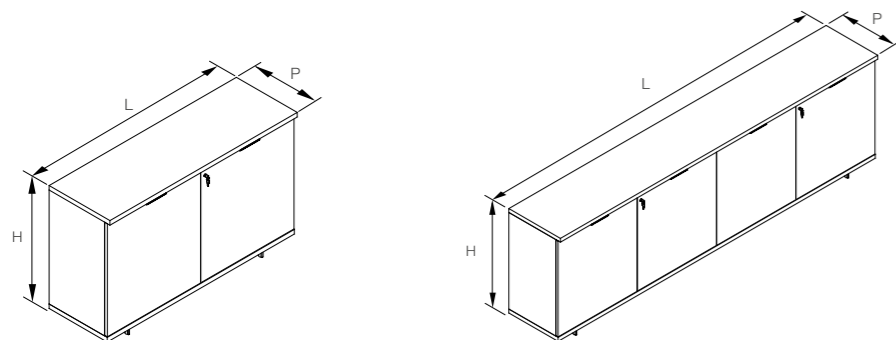
H 63 24 13/16"				
	L 138 54 5/16"	L 207 81 8/16"		
P 60 23 10/16"	•	•		

Mobili di servizio fissi | *feestanding service unit* | *meuble retour fixe sur patins* | *armarios con pies*

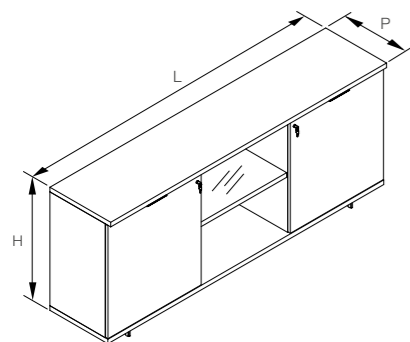


H 63 24 13/16"					
	L 138 54 5/16"	L 207 81 8/16"			
P 60 23 10/16"	•	•			

Credenze | *credenzas* | *rangements* | *armarios*

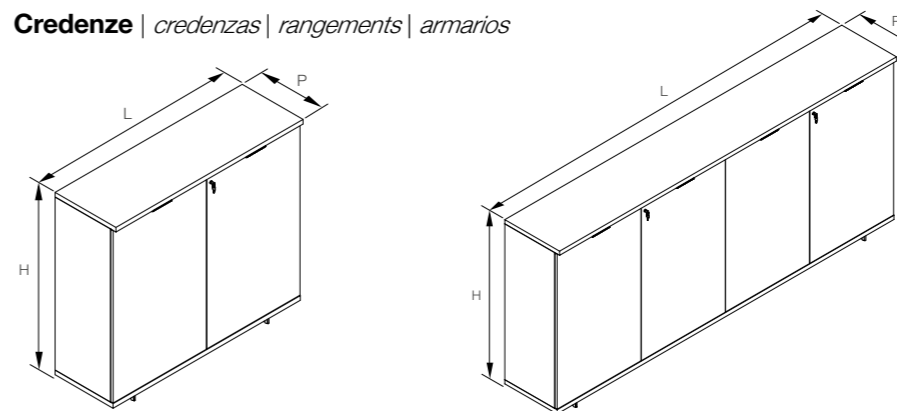


H 89 35 1/16"					
	L 140 55 2/16"	L 280 110 4/16"			
P 45 17 12/16"	•	•			

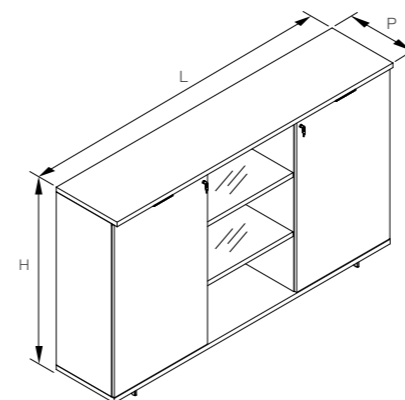


H 89 35 1/16"					
	L 207 81 8/16"				
P 45 17 12/16"	•				

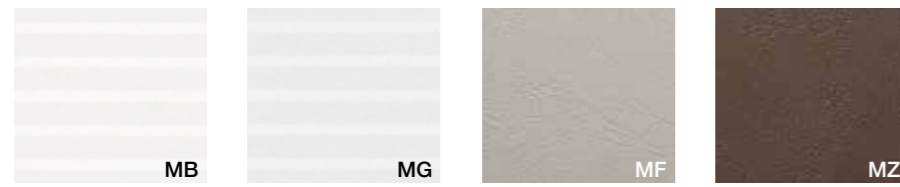
Credenze | *credenzas* | *rangements* | *armarios*



H 127 50"					
	L 140 55 2/16"	L 280 110 4/16"			
P 45 17 12/16"	•	•			



H 127 50"					
	L 207 81 8/16"				
P 45 17 12/16"	•				



Bianco rigato
Rippled effect white
Blanc avec rayures en sérigraphie
Blanco rayado

Grigio rigato
Rippled effect grey
Gris avec rayures en sérigraphie
Gris rayado

Nichel
Nickel
Nickel
Niquel

Cacao
Cocoa
Cacao
Cacao



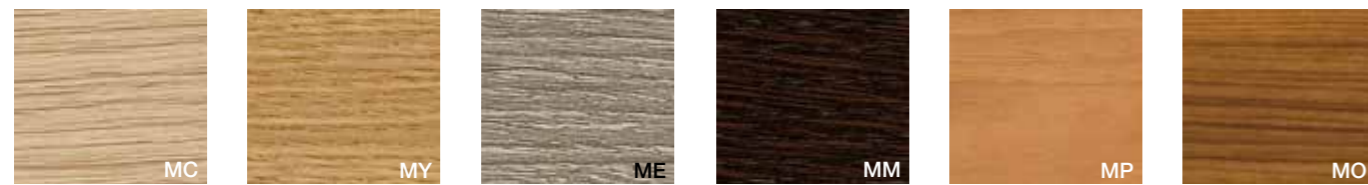
Bianco
White
Blanc
Blanco

Talco
Talco
Talco
Talco

Noisette
Noisette
Noisette
Noisette

Ardesia
Ardesia
Talco
Pizarra

Nero
Black
Noir
Negro



Rovere chiaro
Light oak
Chêne clair
Roble claro

Rovere americano
American oak
Chêne américain
Roble americano

Rovere grigio
Grey oak
Chêne gris
Roble gris

Rovere moro
Dark oak
Chêne foncé
Roble oscuro

Noce Chiaro
Walnut
Noyer
Nogal

Noce Canaletto
Canaletto Walnut
Noyer Canaletto
Nogal Canaletto

Piano
Top
Plateau
Sobre

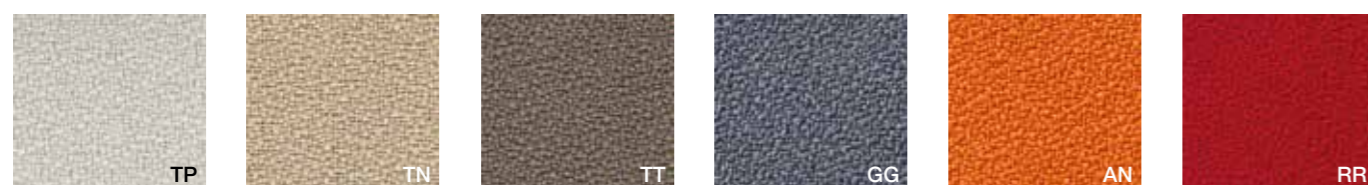
Modesty panel
Modesty panel
Voile de fond
Faldón

Screen
Screen
Écran
Panel

Mobile di servizio
Lateral storage unit
Meuble retour
Armario

Credenza
Credenza
Rangement
Armario

Tessuto Fabric Tissu Tejido



Perla
Pearl grey
Gris perle
Gris perla

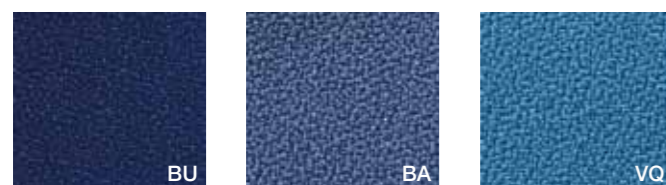
Crema
Crème
Crème
Crema

Tortora
Turtledove
Tourterelle
Tortola

Grigio
Grey
Gris
Gris

Arancione
Orange
Orange
Naranja

Rosso
Red
Rouge
Rojo



Blu
Blue
Bleu
Azul

Blu avio
Sky blue
Bleu clair
Azul "Avio"

Verde acqua
Aqua green
Vert d'eau
Verde agua

Screen
Screen
Écran
Panel

• Le finiture contenute nel presente catalogo sono puramente indicative e non sono di riferimento per le forniture del prodotto.
• Due to the printing process, finishes shown in this catalogue are for illustration only. The finish on the final item may differ slightly from the printed illustration.

Goffrato Embossed Gaufré Gofrado



Goffrato Moka
Embossed Mocha
Gaufré Moka
Gofrado Cafe

Goffrato Indaco
Embossed Indigo
Gaufré Indigo
Gofrado Azul Indigo

Goffrato Rubino
Embossed Ruby
Gaufré Rubis
Gofrado Rubi

Goffrato Cedro
Embossed lime green
Gaufré vert Cédral
Gofrado verde Cedro

Goffrato Argento
Embossed Silver
Gaufré Argent
Gofrado Plata

Goffrato bianco
Embossed white
Gaufré blanc
Gofrado blanco



Goffrato nero
Embossed black
Gaufré noir
Lacado negro

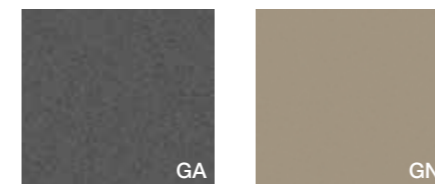
Goffrato rosso "F"
Embossed red "F"
Gaufré rouge "F"
Lacado rojo "F"

Goffrato arancione
Embossed orange
Gaufré indigo
Lacado naranja

Goffrato grigio scuro
Embossed grey
Gaufré gris
Lacado gris

Goffrato azzurro
Embossed blue
Gaufré bleu
Lacado azul

Goffrato verde
Embossed green
Gaufré vert
Lacado verde



Ardesia
Ardesia
Ardesia
Pizarra

Noisette
Noisette
Noisette
Noisette

Screen
Screen
Écran
Panel

Metacrilato Metacrylate Méthacrylate Metacrilato



Trasparente
Transparent
Transparent
Transparente

Rosso trasparente
Red transparent
Rouge transparent
Rojo transparente

Blu trasparente
Blue transparent
Bleu transparent
Azul transparente

Bianco satinato
Satin-finish white
Blanc satiné
Blanco satinado

Arancione satinato
Satin-finish orange
Orange satiné
Naranja satinado

Blu satinato
Satin-finish blue
Bleu satiné
Azul satinado



Verde satinato
Satin-finish green
Vert satiné
Verde satinado

Grigio fumè satinato
Satin-finish smoky grey
Gris satiné
Gris satinado

Bianco opalino
Opaline white
Blanc opalin
Blanco opaco

Screen
Screen
Écran
Panel

• Les finitions contenues dans ce catalogue ne sont pas contractuelles - les photos ne pouvant rendre la parfaite réalité.
• Los acabados contenidos en este catálogo son puramente indicativos y no son de referencia para los suministros del producto.

Epossidico Epoxy Epoxyde Epoxídico



Bianco
White
Blanc
Blanco

Talco
Talco
Talco
Talco

Grigio
Grey
Gris
Gris

Sabbia
Cream
Sable
Arena

Noisette
Noisette
Noisette
Noisette

Ardesia
Ardesia
Ardesia
Pizarra

Oro
Gold
Or
Oro

Rame
Copper
Cuivre
Cobre

Bronzo
Bronze
Bronze
Bronce

Nero
Black
Noir
Negro

Epossidico lux Lux epoxy Epoxyde lux Epoxídico lux



Nichel
Nickel
Nickel
Níquel

Gamba
Leg
Pied
Pata

Piedi contenitori
Storage feet
Pieds rangement
Pies armario

Maniglia
Handle
Poignée
Tirador

Vetro (ripiano vano a giorno credenze) Glass (shelf for open storage credenza) Verre (tablette pour rangement a jour) Vidrio (estante para armario abierto)



Fumè
Smoked
Fumé
Ahumado

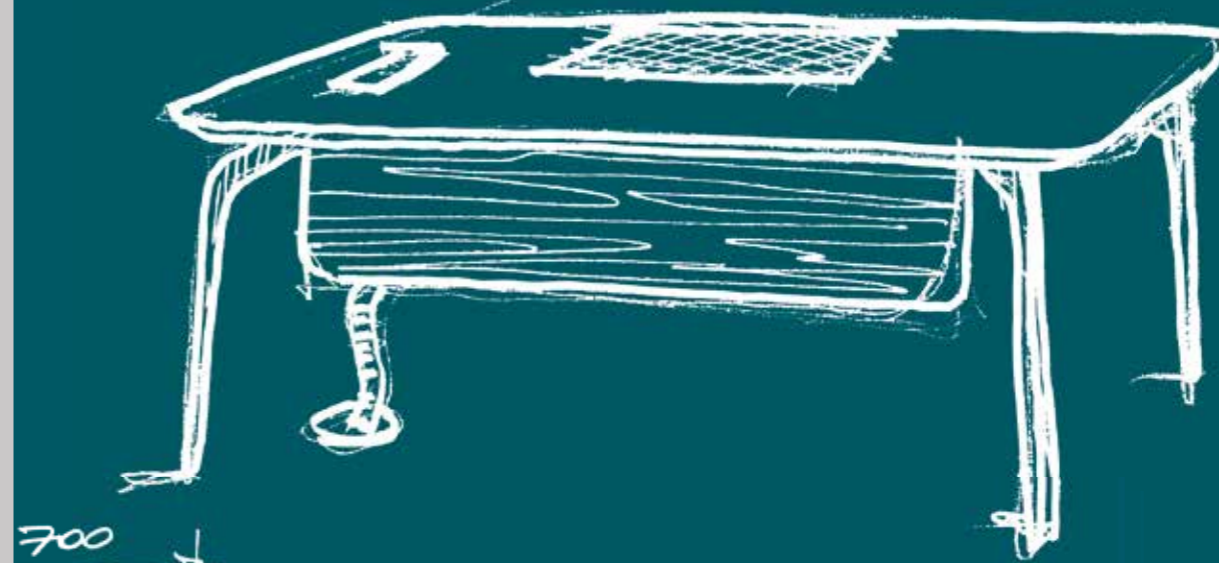
Ripiano
Shelf
Tablette
Estante

- Le finiture contenute nel presente catalogo sono puramente indicative e non sono di riferimento per le forniture del prodotto.
- Due to the printing process, finishes shown in this catalogue are for illustration only. The finish on the final item may differ slightly from the printed illustration.
- Les finitions contenues dans ce catalogue ne sont pas contractuelles - les photos ne pouvant rendre la parfaite réalité.
- Los acabados contenidos en este catálogo son puramente indicativos y no son de referencia para los suministros del producto.

design
Mirto Antonel & Filippon

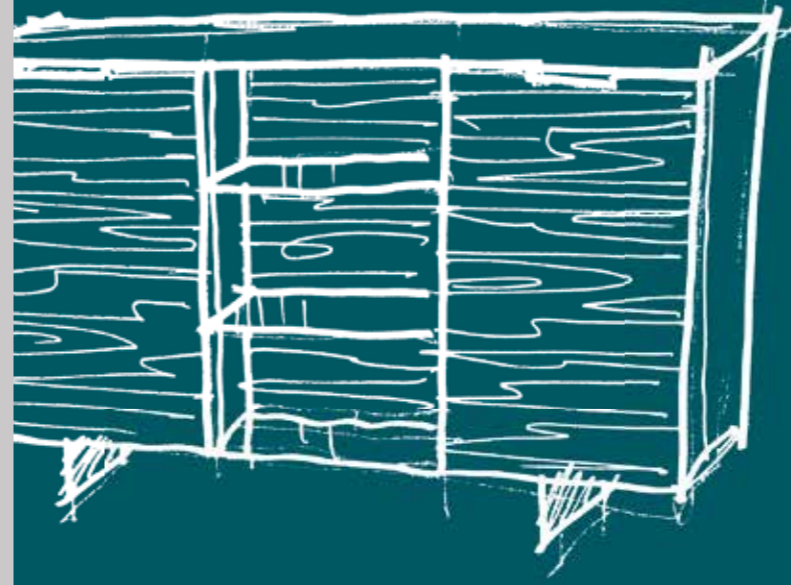
art direction
Mirto Antonel

AB/CABI/AB



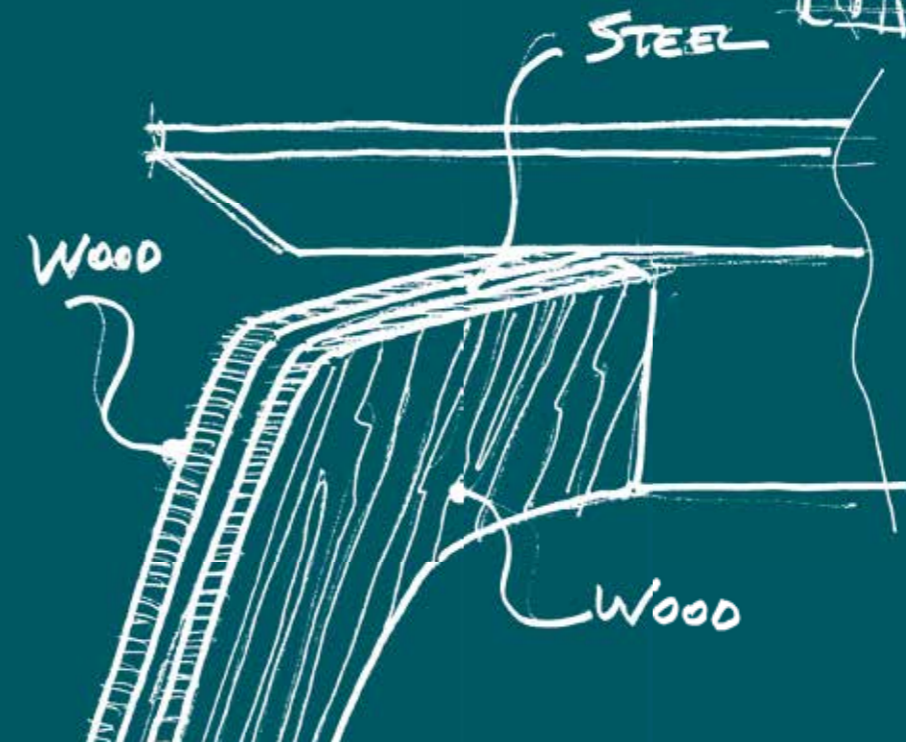
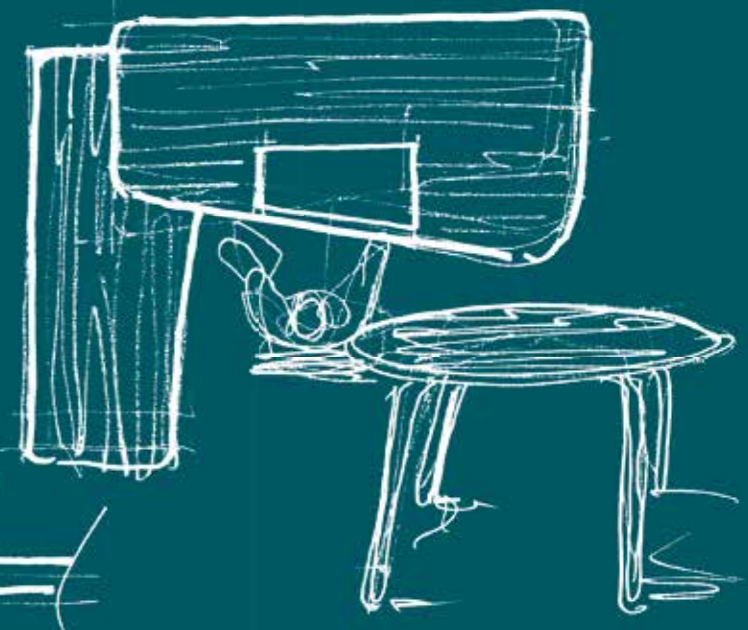
700

“ Il sistema direzionale Blade X
abbina il legno al metallo offrendo
originali combinazioni ”



*Blade X is the executive collection which
combines wood with metal while offering
original combinations.*

*Le système directionnel Blade X
qui associe bois et métal, offre des
combinaisons originales.*



*Blade X es la colección ejecutiva
que combina madera con metal y
ofrece combinaciones originales.*



Il piano scrivania di Blade X è disponibile in truciolare CARB2 melaminico 30 mm bordato ABS, truciolare CARB2 impiallacciato 30 mm bordato dritto o MDF impiallacciato con bordi smussati. La gamba in acciaio tagliata a laser può essere arricchita da rivestimenti in legno massello con essenza abbinata al piano scrivania e ad un eventuale contenitore laterale strutturale.

*Blade X desk top is available in 30 mm (1 3/16") thick CARB2 Italian melamine chipboard edged in ABS, 30 mm (1 3/16") thick CARB2 veneer chipboard, veneer MDF with chamfered edges.
The laser-cut steel leg can be enriched with solid wood covers with veneer matching the desk top and the structural storage unit.*

Le plan de travail du bureau Blade X est disponible en panneau de particules CARB2 d'une épaisseur de 30 mm, il est proposé en finition mélaminée avec chant ABS, en finition placage bois et en version MDF plaqué avec bord biseauté. Le pied en acier découpé au laser peut être enrichi d'un habillage en bois massif sur ses deux faces. Le bureau ainsi que son conteneur latéral sont assortis au placage du piétement.

La pata de acero cortada con láser puede enriquecerse con cubiertas de madera maciza con chapa que coincida con la parte superior del escritorio y la unidad de almacenamiento estructural. El tablero de la mesa Blade X está disponible en 30 mm (1 3/16 ") de espesor CARB2 Tablero de melamina con borde en ABS, 30 mm (1 3/16") de espesor CARB2 chapa de madera aglomerada, MDF chapado con bordes biselados.







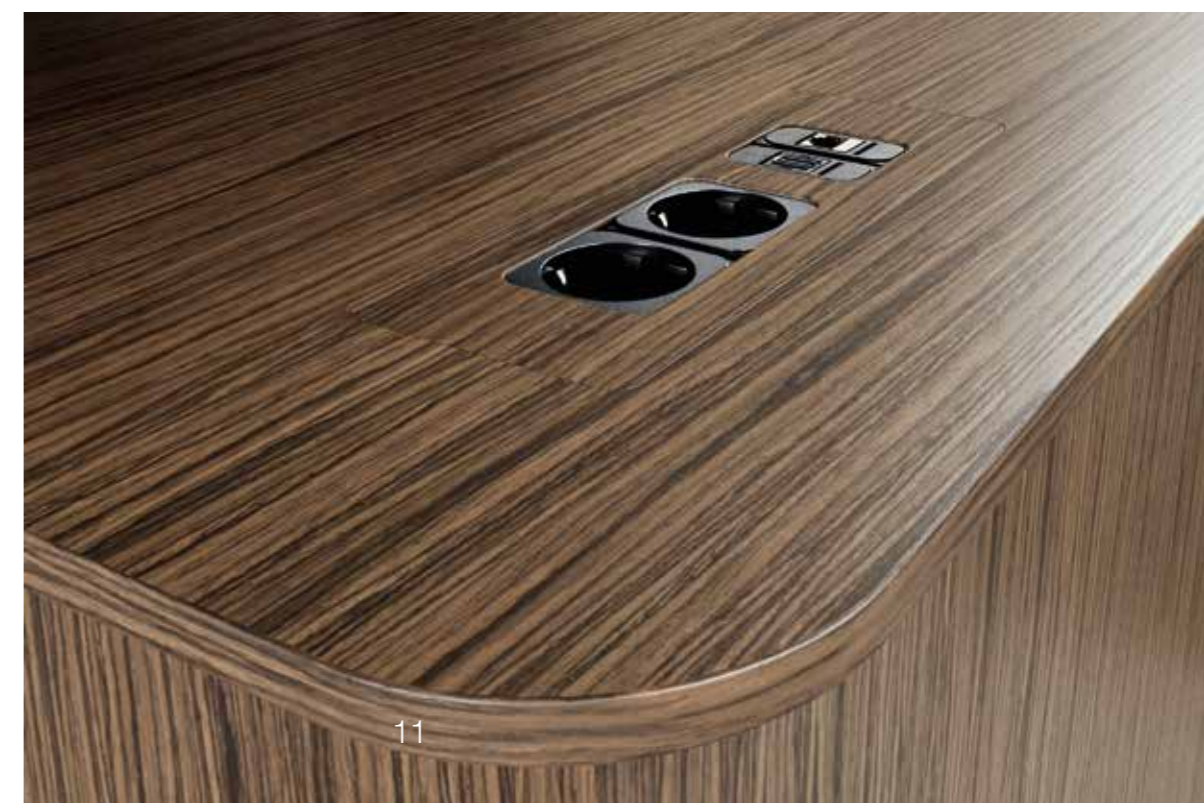
Blade X structural storage unit, made of wood veneer, is equipped with a modular electrified aluminium bar which can be covered in the same top finish.

Le conteneur structurel de Blade X, en bois, est équipé d'une barre d'aluminium électrifiée modulaire qui peut être couverte dans la même finition que le plan de travail.

La unidad de almacenamiento estructural Blade X, fabricada en enchape de madera, está equipada con una barra de aluminio electrificada modular que se puede cubrir con el mismo acabado superior.



Il contenitore strutturale di Blade X, realizzato in essenza di legno, viene dotato di barra elettrificata modulare in alluminio che può essere rivestita nella medesima finitura del top.







The desk top, either in Italian melamine or in wood veneer, can be accessorised with top access, metal tray, spine or cable tidy sleeving for vertical cable management.

Le plan de travail du bureau en version mélaminé ou placage bois peut être accessorisé avec un top access, un panier passe câbles, une vertèbre ou un profil en plastique pour l'électrification verticale.

La parte superior del escritorio, ya sea en melamina o enchapada de madera, puede complementarse con acceso superior, bandeja de metal, espina dorsal o revestimiento de cables para la administración vertical del cable.

Il piano scrivania, sia esso in melaminico o nelle due versioni in essenza di legno, può essere accessorizzato con top access, cestello portacavi, vertebra o profilo plastico per l'elettrificazione verticale.









Blade X desk can be combined with Ciro coffee tables, which have 30 mm (1 3/16") thick squared or rectangular tops in Italian melamine or wood veneer. The structure is made of an epoxy painted metal profile with a square 20x20 mm (13/16"x13/16") section.

Le bureau Blade X peut être combiné avec des tables basses Ciro, de forme carrée ou rectangulaire en épaisseur 30 mm, finition mélaminé ou placage bois. La structure est faite d'un profil en métal avec une section carrée de 20x20 mm, peinture époxy.

El escritorio Blade X se puede combinar con mesas de centro Ciro, que tienen tapas cuadradas o rectangulares de 30 mm de grosor en melamina o enchape de madera. La estructura está hecha de un perfil de metal pintado de epoxi con una sección cuadrada de 20x20 mm.

BLADE X



Alla scrivania Blade X possono essere abbinati tavolini da caffè Ciro, con piani quadrati o rettangolari di 30 mm di spessore, in melaminico o essenza di legno. La struttura è realizzata con un profilo metallico a sezione quadrata di mm 20x20 verniciato epossidico.





Also round tables are available in 30 mm (1 3/16") thick CARB2 Italian melamine particleboard edged in ABS, 30 mm (1 3/16") CARB2 veneer chipboard, veneer MDF with chamfered edges. The support structure consists of two pairs of double legs.

Les tables rondes sont disponibles en panneau de particules CARB2 d'une épaisseur de 30 mm, version mélaminé, placage bois ou MDF plaqué avec bord biseauté. La structure se compose de deux paires de pieds forme tréteau.

También hay disponibles mesas redondas en 30 mm de espesor CARB2 tablero de partículas de melamina con borde en ABS, 30 mm tablero de partículas de enchape CARB2, MDF chapado con bordes biselados. La estructura de soporte consiste en dos pares de patas dobles.



I tavoli rotondi sono anch'essi disponibili nelle varianti truciolare CARB2 melaminico 30 mm bordato ABS, truciolare CARB2 impiallacciato 30 mm bordato dritto, MDF impiallacciato con bordi smussati. La struttura di supporto è composta da due coppie di gambe a cavalletto.



Blade X presents a series of dedicated storage. The doors are 70 cm (27 9/16") in width and are equipped with an integrated metal handle and painted in the same colour as the metal feet. The finishing top is exposed frontally to be aligned with the handle. A version with open storage and smoked glass shelves is available.

Blade X dispose de meubles spécifiques. Les portes sont en largeur 70 cm et disposent d'une poignée métallique intégrée dans la même finition que le piétement. Le plateau supérieur s'aligne en profondeur sur la poignée. Une version avec section ouverte et étagères en verre fumé est également proposée.

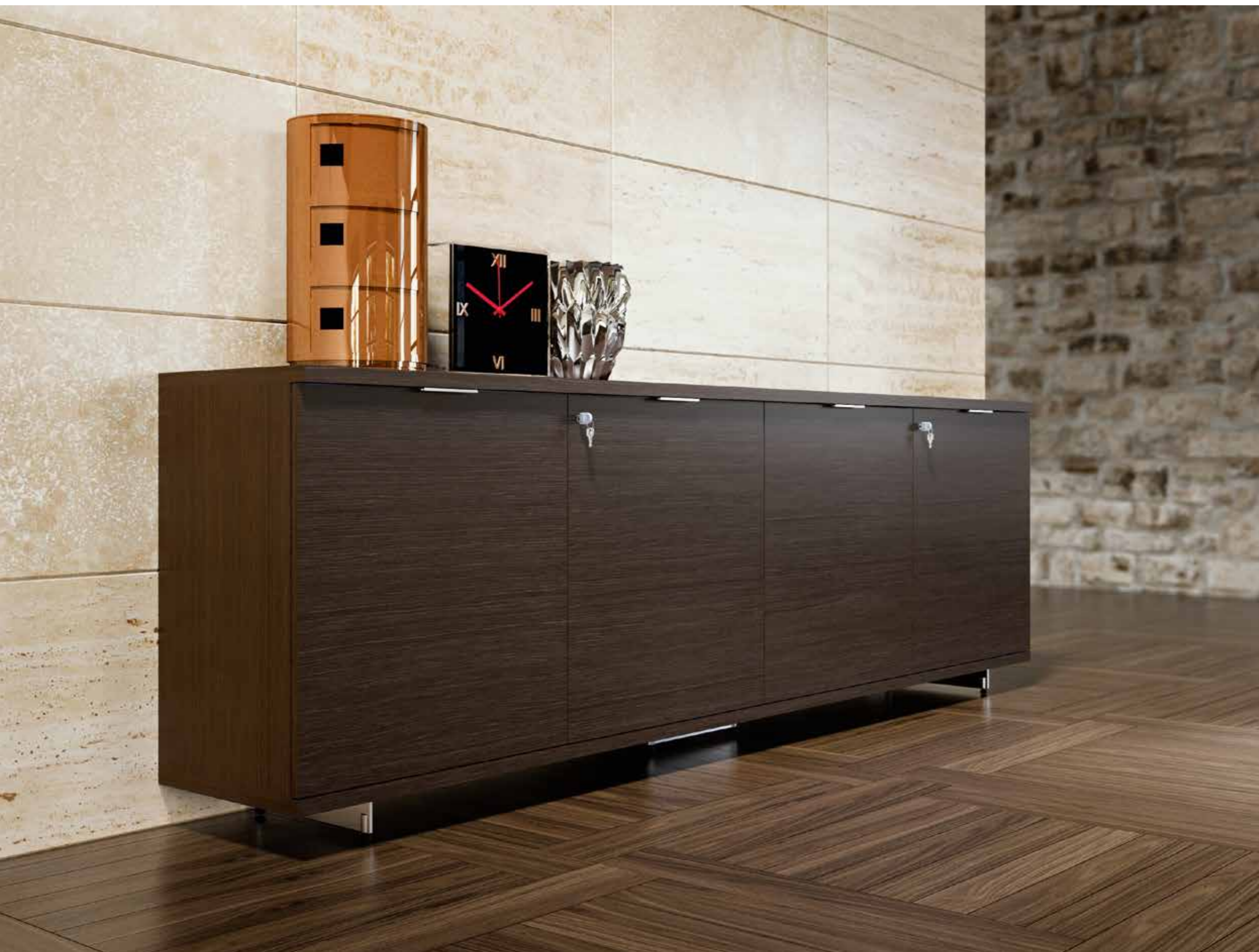
Blade X presenta una serie de almacenamiento dedicado. Las puertas son de 70 cm de ancho y están equipadas con un mango de metal integrado y pintadas del mismo color que las patas de metal. La parte superior de acabado está expuesta frontalmente para alinearse con el mango. almacenamiento y estantes de vidrio ahumado está disponible.

Blade X presenta una serie di contenitori dedicati. Le ante hanno larghezza 70 cm e sono dotate di maniglia in metallo integrata e verniciata con lo stesso colore dei piedi metallici. Il top di finitura si espone frontalmente ad allinearsi alla maniglia stessa. È disponibile una versione a giorno e ripiani vetro fumè.











Tops in wood veneer offer the options in 30 mm (1 3/16") CARB2 veneer chipboard and veneer MDF with chamfered edges. Veneer tops match the legs covered in solid wood, combined with unique and original epoxy paints such as gold, copper and bronze.

Les plateaux sont disponibles en placage bois avec chant droit (ceux ci sont en CARB2 en 30 mm) ou placage sur MDF avec bord biseauté. Le placage du plateau est coordonné avec le piétement qui dispose de finitions originales telles que or, cuivre et bronze.

Las cubiertas de enchape de madera ofrecen las opciones en tableros de madera de enchape CARB2 de 30 mm y MDF chapeado con bordes biselados. Las partes superiores del enchape coinciden con las patas cubiertas de madera maciza, combinadas con pinturas epoxi únicas y originales como oro, cobre y bronce.



I piani in essenza offrono le opzioni in truciolare CARB2 impiallacciato 30 mm bordato dritto ed MDF impiallacciato con bordi smussati. Al piano impiallacciato si coordinano le gambe rivestite in massello, abbinare a verniciature epossidiche uniche ed originali come l'oro, il rame e il bronzo.



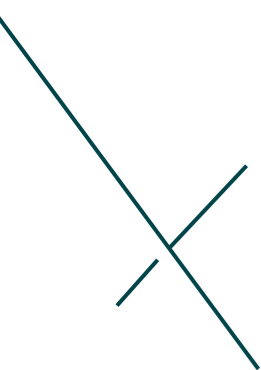




The desk top and the hanging return have rounded corners to match the leg design. Both tops can be equipped with metal tray or basket, spine or cable tidy sleeving for vertical cable management.

Le plan de travail et le plateau du retour accroché ont des angles arrondis pour rappeler le design du piétement. Les deux plateaux peuvent être accessorisés avec un canal ou un chemin de câbles, une vertèbre ou une gaine pour l'électrification verticale.

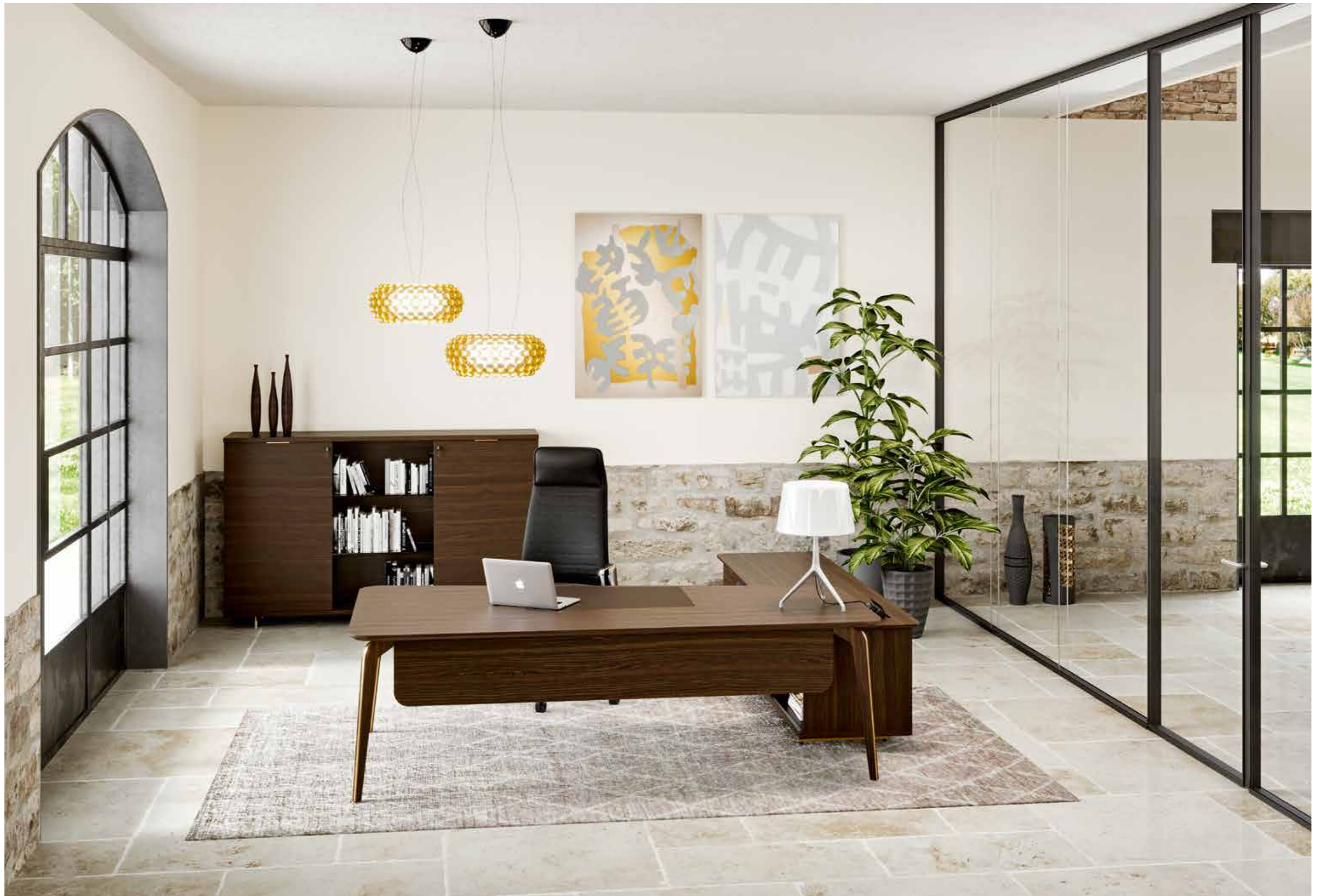
El escritorio y el retorno colgante tienen esquinas redondeadas para combinar con el diseño de la pierna. Ambas partes superiores se pueden equipar con una bandeja metálica o una cesta, mangas ordenadas para columna o cable para la gestión vertical de los cables.



Il piano scrivania e il dattilo agganciato si presentano con angoli stondati per armonizzarsi al design della gamba. Entrambi i top possono essere accessoriati con canale o cestello portacavi, vertebra o guaina per l'elettrificazione verticale.











La versione più prestigiosa della scrivania Blade X propone un piano trapezoidale di larghe dimensioni, cm 240x120/90, supportato da un contenitore laterale e dotato di cassetto portapenne in massello integrato al top.

The most prestigious version of Blade X desk, offers a large size cm 240x120/90 (94 8/16"x47 4/16"/35 7/16") trapezoidal top, supported by a lateral storage unit and equipped with a solid wood pen tray integrated to the top.

La version la plus prestigieuse du bureau Blade X dispose d'un grand plateau trapézoïdal, 240x120/90 cm, soutenu par un conteneur latéral et équipé d'un tiroir à crayon en bois massif intégré au plan de travail.

La versión más prestigiosa del escritorio Blade X, ofrece una tapa trapezoidal de gran tamaño cm 240x120 / 90, apoyada en una unidad de almacenamiento lateral y equipada con una madera maciza pluma tray integrada en la parte superior.



BLADE X

I piani scrivania di Blade X prevedono l'opzione con inserto in pelle.



Blade X desk top provides the option with leather pad insert.

Les plateaux de bureau de Blade X offrent l'option d'inserts en cuir.

El escritorio Blade X ofrece la opción de insertar almohadilla de cuero.





To complete the collection there is a series of modular meeting tables which use the same structure as the desk and which can be accessorised with aluminium top access covered in wood veneer.

Pour compléter la collection, il existe une série de tables de réunion modulaires qui utilisent la même structure que les bureaux et qui peuvent être accessorisées de top access en aluminium recouverts de bois.

Para completar la colección, hay una serie de mesas de reuniones modulares que utilizan la misma estructura que el escritorio y que pueden complementarse con acceso superior de aluminio cubierto en enchape de madera.



A completare la collezione ci sono una serie di tavoli riunione modulari che utilizzano la stessa struttura delle scrivanie e che possono essere accessoriati con top access in alluminio rivestiti in essenza.









Elettrificazione per la scrivania freestanding: top access, canale portacavi, cestello portacavi, vertebra o guaina per elettrificazione verticale.



60



61

Cable management for freestanding desks: top access, metal tray, metal basket, cable management spine or cable tidy sleeving.

L'électrification pour le bureau indépendant: top access, goulotte passe-cables en acier, panier passe-cables en fil d'acier, vertèbre ou gaine pour l'électrification verticale.

Gestión de cables para escritorios independientes: top access, viga portacables, viga portacables en rejilla de acero, canalización salida de cables o cubierta flexible para cables.



Cable management for desks with lateral service unit: top access, metal tray, cable passage through the top and back of the storage unit, use of the hollow back space for vertical cable management.

Electrification pour le bureau avec rangement latéral: top access, goulotte passe-câbles, passage du câble sur le haut et le bas du conteneur, exploitation du compartiment du câble à l'arrière pour l'électrification verticale.

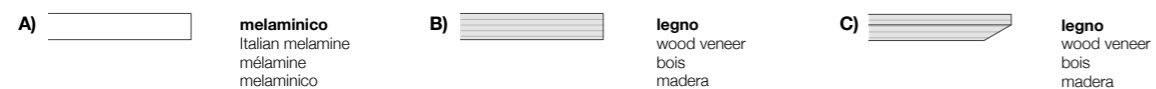
Gestión de cables para unidades de servicio laterales: top access, viga portacables, paso de cables a través de la parte superior y posterior de la unidad de almacenamiento.



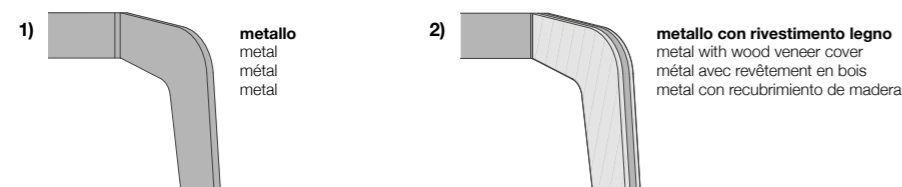
Elettrificazione per la scrivania con contenitore laterale: top access, canale portacavi, passaggio cavi su top e fondo del contenitore, sfruttamento del vano cavo della schiena per elettrificazione verticale.



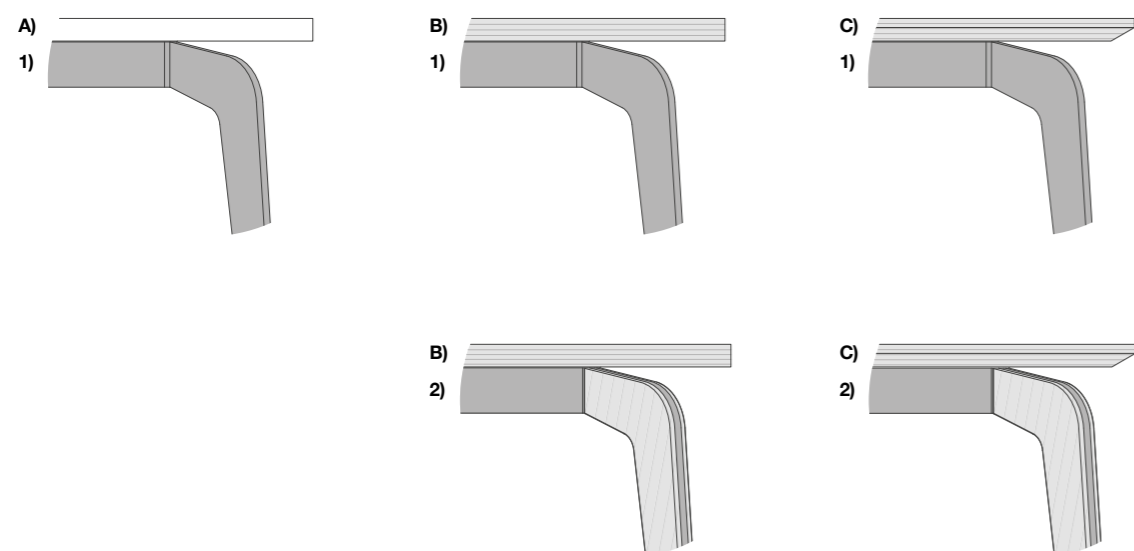
Tipologie piano | desk top types | types de plateau | tipos de sobre



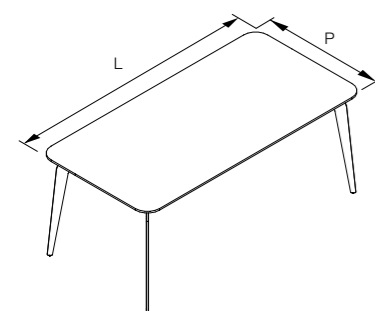
Tipologie gamba | leg types | types de pied | tipos de pata



Combinazioni piano/gamba | top/leg combinations | combinaisons plateau/pied | combinaciones sobre/pata

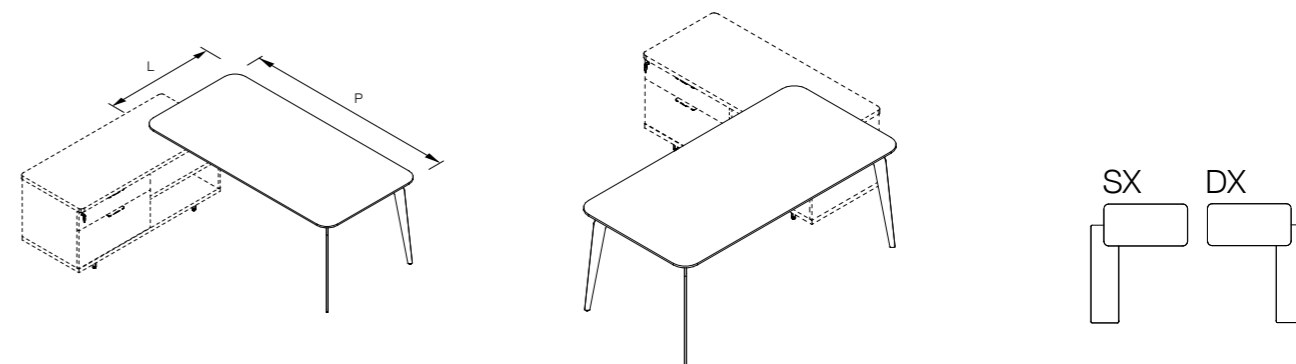


Scrivanie | desks | bureaux | mesas



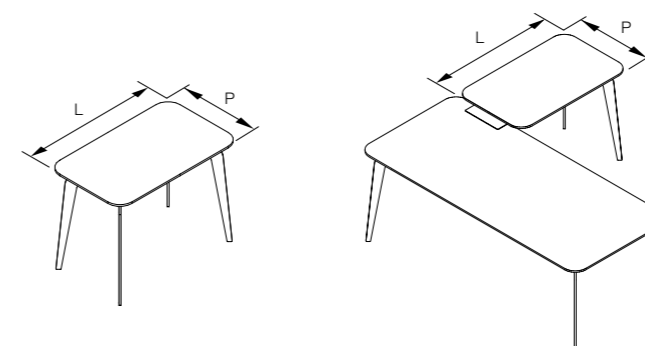
H 73,4 28 14/16"					
	L 180 70 14/16"	L 200 78 12/16"	L 220 86 10/16"	L 240 94 8/16"	
P 90 35 7/16"	•	•	•	•	

Scrivanie per contenitore | desks for service unit | bureaux pour meuble retour | mesas para mueble auxiliar



H 73,4 28 14/16"					
	L 180 70 14/16"	L 200 78 12/16"	L 220 86 10/16"	L 240 94 8/16"	
P 90 35 7/16"	•	•	•	•	

Dattilo | returns | retours | alas



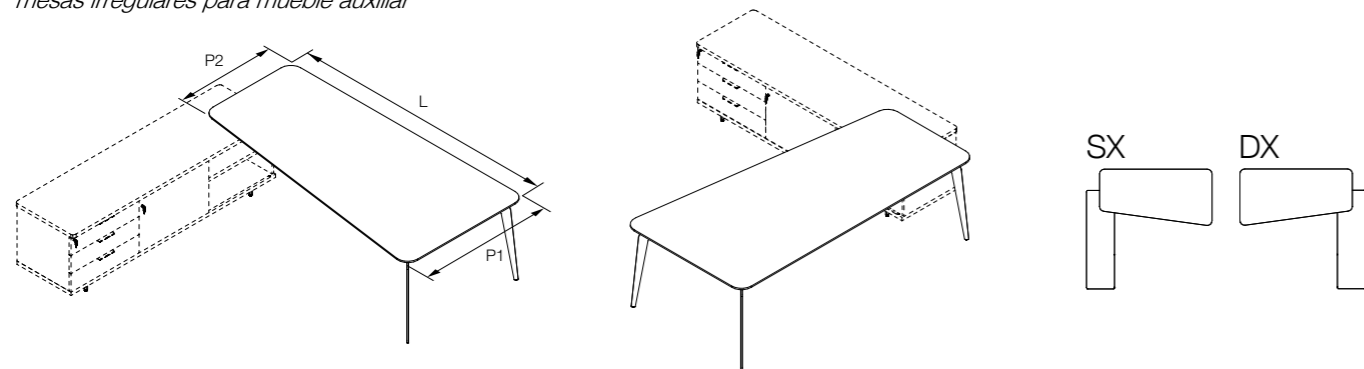
H 73,4 28 14/16"					
	L 80 31 8/16"	L 100 39 6/16"	L 120 47 4/16"		
P 60 23 10/16"	•	•	•		

Scrivanie sagomate | shaped desks | bureaux avec plateau trapèze | mesas irregulares



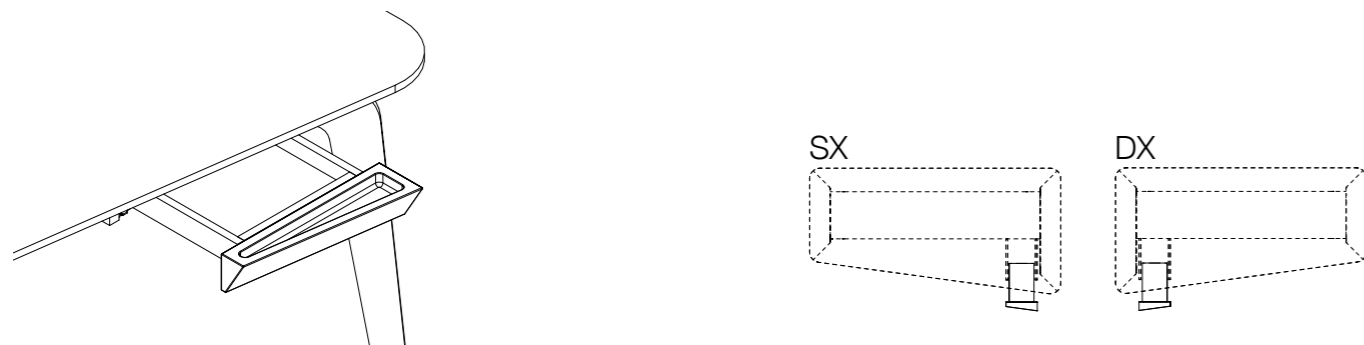
H 73,4 28 14/16"					
	L 240 94 8/16"				
P1 120 47 4/16" P2 90 35 7/16"	•				

Scrivanie sagomate per contenitore | *shaped desks for service unit* | *bureaux avec plateau trapèze pour meuble retour* | *mesas irregulares para mueble auxiliar*



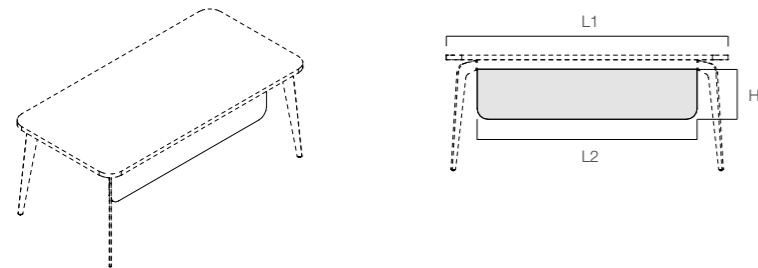
H 73,4 28 14/16"					
	L 240 94 8/16"				
P1 120 47 4/16" P2 90 35 7/16"	•				

Cassetto portapenne | *penholder drawer* | *tiroir à crayon* | *cajon portalápices*



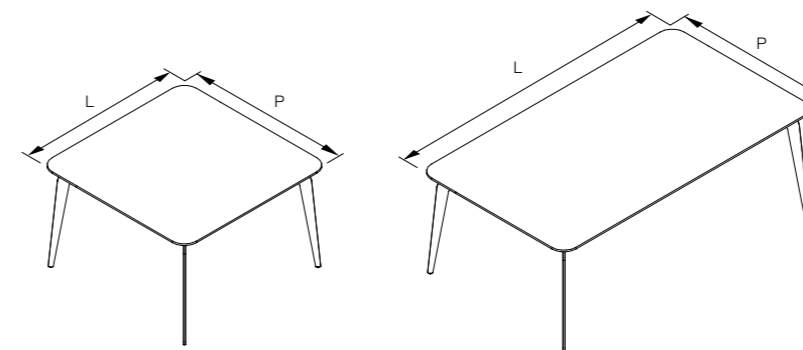
H 6 2 6/16"					
	L 30 11 13/16"				
P 45 17 12/16"	•				

Modesty panel | *modesty panel* | *voile de fond* | *faldón*

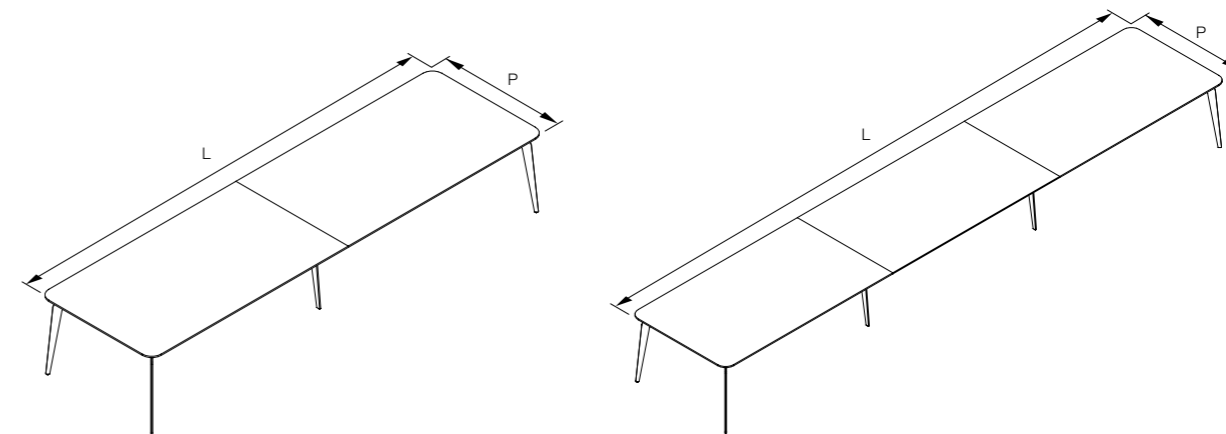


H 32 12 10/16"					
	L1 180 70 14/16" L2 140 55 2/16"	L1 200 78 12/16" L2 160 63"	L1 220 86 10/16" L2 180 70 14/16"	L1 240 94 8/16" L2 200 86 10/16"	
P 1,8 11/16"	•	•	•	•	

Tavoli riunione | *meeting tables* | *tables de réunion* | *mesas de juntas*

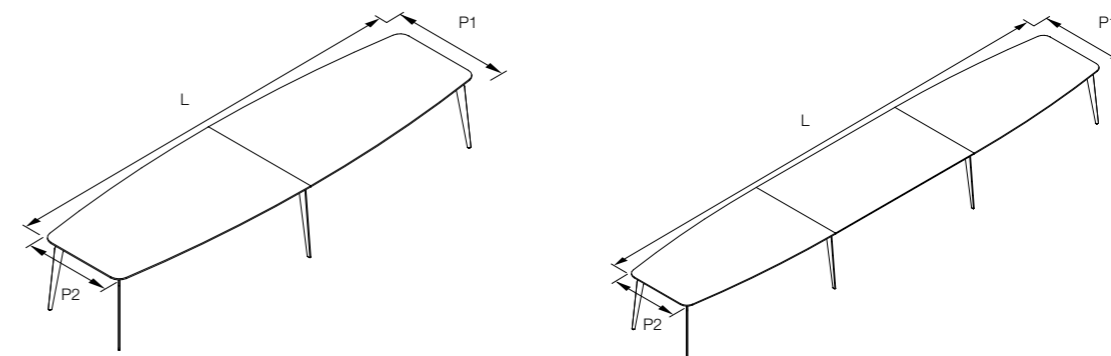


H 73,4 28 14/16"					
	L 120 47 4/16"	L 210 82 11/16"	L 280 110 4/16"		
P 120 47 4/16"	•	•	•		



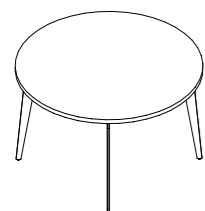
H 73,4 28 14/16"					
	L 420 165 6/16"	L 560 220 8/16"	L 630 248"		
P 120 47 4/16"	•	•	•		

Tavoli riunione sagomati | *barrel shaped meeting table* | *table de réunion en forme tonneau* | *mesa de juntas ovalada*



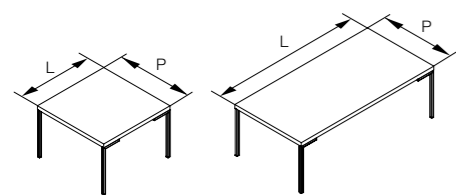
H 73,4 28 14/16"					
	L 420 165 6/16"	L 560 220 8/16"	L 630 248"		
P1 120 47 4/16" P2 90 35 7/16"	•	•	•		

Tavoli riunione rotondi | round meeting tables | tables de réunion rondes | mesas de juntas redondas



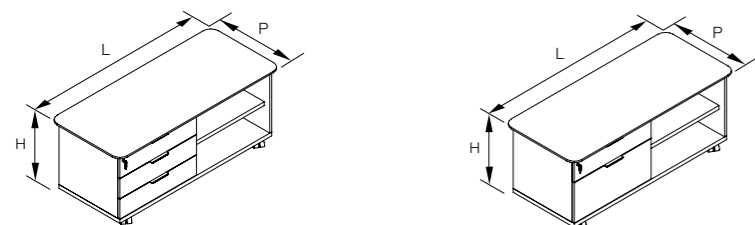
H 73,4 28 14/16"				
	Ø 120 47 4/16"	Ø 150 59 1/16"		
	•	•		

Tavolini da caffè Ciro | Ciro coffee tables | tables basses Ciro | mesitas Ciro




H 40 15 12/16"				
	L 60 23 10/16"	L 120 47 4/16"		
P 60 23 10/16"	•	•		

Mobili di servizio su ruote | mobile service unit with casters | meuble retour mobile sur roulettes | armarios con ruedas

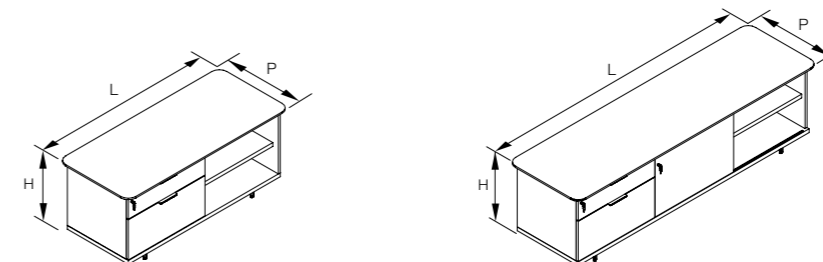
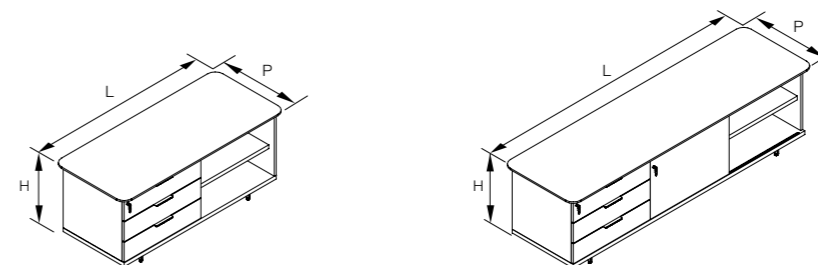


Sezione top | top section | section top | sección top


C)  **legno**
wood veneer
bois
madera

H 63 24 13/16"				
	L 146 57 8/16"			
P 64 25 3/16"	•			

Mobili di servizio fissi | feestanding service unit | meuble retour fixe sur patins | armarios con pies

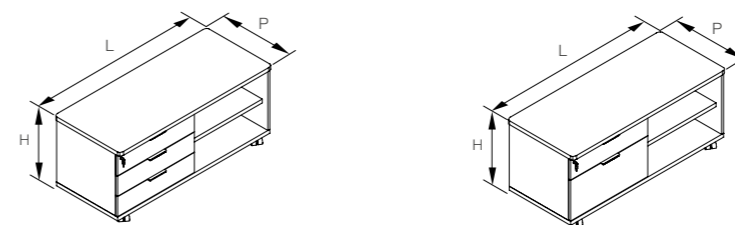


Sezione top | top section | section top | sección top



C)  **legno**
wood veneer
bois
madera

H 63 24 13/16"				
	L 146 57 8/16"	L 216 85 1/16"		
P 64 25 3/16"	•	•		

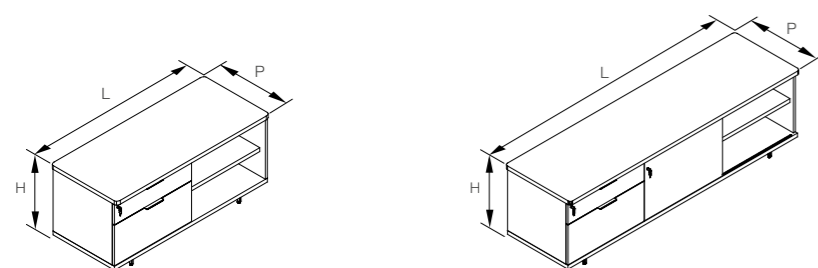
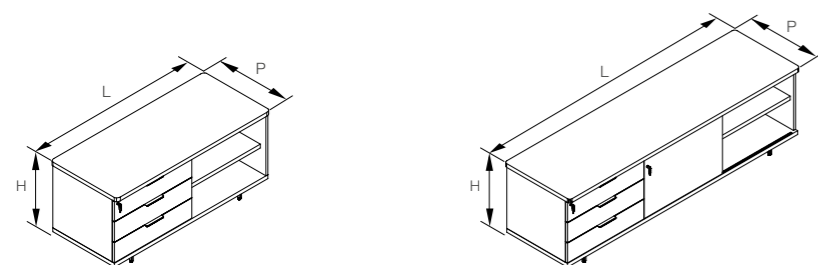
Mobili di servizio su ruote | mobile service unit with casters | meuble retour mobile sur roulettes | armarios con ruedas





Sezione top | top section | section top | sección top

A)  **melaminico**
Italian melamine
mélamine
melaminico
B)  **legno**
wood veneer
bois
madera

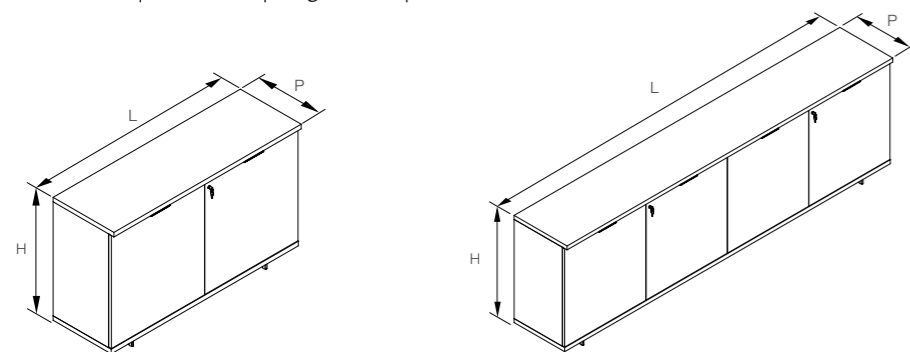
H 63 24 13/16"				
	L 138 54 5/16"			
P 60 23 10/16"	•			



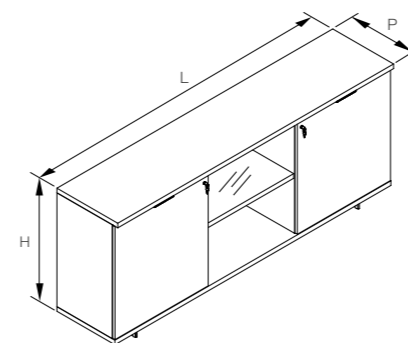
Sezione top | top section | section top |
sección top

- A)  melaminico
Italian melamine
mélamine
melaminico
- B)  legno
wood veneer
bois
madera

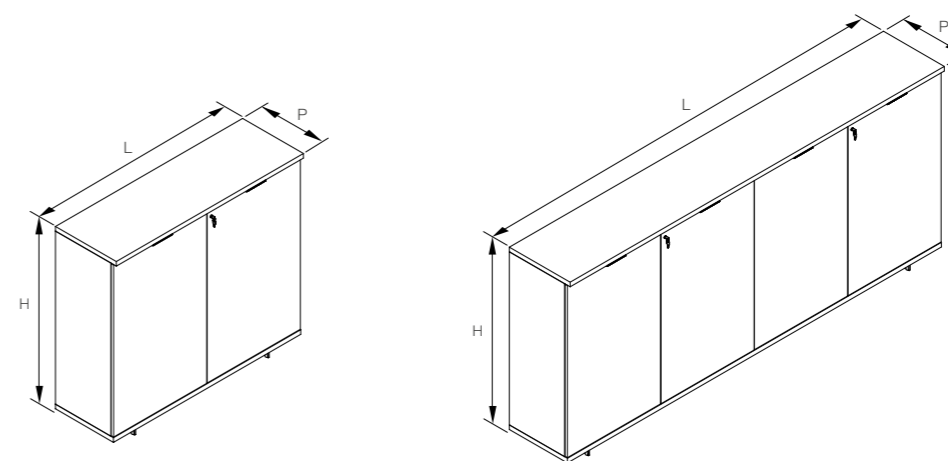
H 63 24 13/16"					
	L 138 54 5/16"	L 207 81 8/16"			
P 60 23 10/16"	•	•			



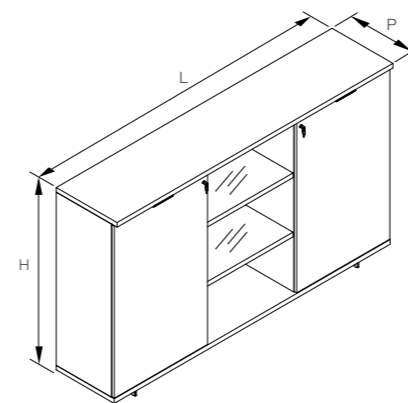
H 89 35 1/16"					
	L 140 55 2/16"	L 280 110 4/16"			
P 45 17 12/16"	•	•			






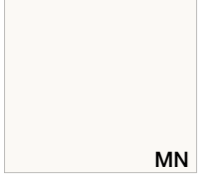
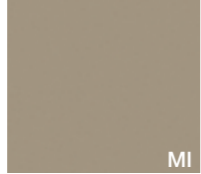




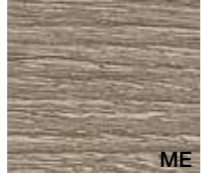

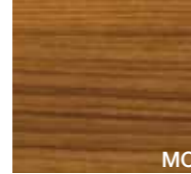
H 89 35 1/16"					
	L 207 81 8/16"				
P 45 17 12/16"	•				







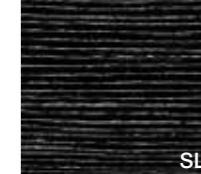


H 127 50"					
	L 140 55 2/16"	L 280 110 4/16"			
P 45 17 12/16"	•	•			



H 127 50"					
	L 207 81 8/16"				
P 45 17 12/16"	•				

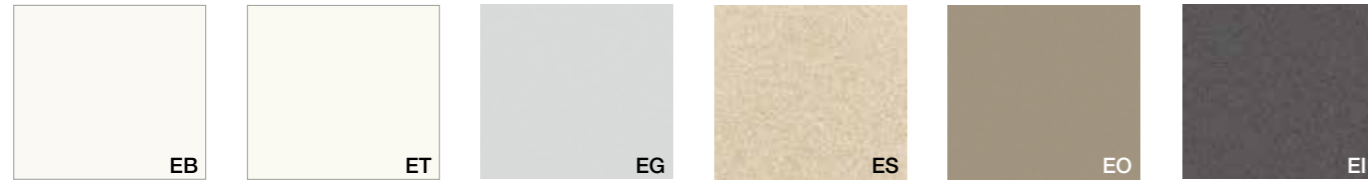
 Bianco rigato Rippled effect white Blanc avec rayures en sérigraphie Blanco rayado	 Grigio rigato Rippled effect grey Gris avec rayures en sérigraphie Gris rayado	 Nichel Nickel Nickel Niquel	 Cacao Cocoa Cacao Cacao		
 Bianco White Blanc Blanco	 Talco Talco Talco Talco	 Noisette Noisette Noisette Noisette	 Ardesia Ardesia Ardesia Pizarra	 Nero Black Noir Negro	
 Rovere chiaro Light oak Chêne clair Roble claro	 Rovere americano American oak Chêne américain Roble americano	 Rovere grigio Grey oak Chêne gris Roble gris	 Rovere moro Dark oak Chêne foncé Roble oscuro	 Noce Chiaro Walnut Noyer Nogal	 Noce Canaletto Canaletto Walnut Noyer Canaletto Nogal Canaletto
Piano Top Plateau Sobre	Modesty panel Modesty panel Voile de fond Faldón	Moblie di servizio Lateral storage unit Meuble retour Armario	Credenza Credenza Rangements Armario		

• Le finiture contenute nel presente catalogo sono puramente indicative e non sono di riferimento per le forniture del prodotto.
• Due to the printing process, finishes shown in this catalogue are for illustration only. The finish on the final item may differ slightly from the printed illustration.

 Rovere chiaro Light oak Chêne clair Roble claro	 Rovere grigio fumo Smoke grey oak Chêne gris de fumée Roble gris humo	 Rovere moro Dark oak Chêne foncé Roble oscuro	 Noce Canaletto Canaletto walnut Noyer Canaletto Nogal Canaletto	 Ebano silver Silver ebony Ebony silver Ebano plata	 Ebano Makassar Makassar ebony Ebony Makassar Ebano Makassar
 Noce termocotto Heat-treated walnut Noyer thermo traité Nogal termotratado					
Piano Top Plateau Sobre	Modesty panel Modesty panel Voile de fond Faldón	Rivestimento gamba Leg cover Pied revêtement Recubrimiento pata	Moblie di servizio Lateral storage unit Meuble retour Armario	Credenza Credenza Rangements Armario	

• Les finitions contenues dans ce catalogue ne sont pas contractuelles - les photos ne pouvant rendre la parfaite réalité.
• Los acabados contenidos en este catálogo son puramente indicativos y no son de referencia para los suministros del producto.

Epossidico Epoxy Epoxyde Epoxídico



Bianco
White
Blanc
Blanco

Talco
Talco
Talco
Talco

Grigio
Grey
Gris
Gris

Sabbia
Cream
Sable
Arena

Noisette
Noisette
Noisette
Noisette

Ardesia
Ardesia
Ardesia
Pizarra



Oro
Gold
Or
Oro



Rame
Copper
Cuivre
Cobre



Bronzo
Bronze
Bronze
Bronce



Nero
Black
Noir
Negro

Gamba
Leg
Pied
Pata

Piedi contenitori
Storage feet
Pieds rangement
Pies armario

Maniglia
Handle
Poignée
Tirador

Epossidico Lux Lux epoxy Epoxyde Lux Epoxídico Lux



Nichel
Nickel
Nickel
Niquel

Gamba
Leg
Pied
Pata

Piedi contenitori
Storage feet
Pieds rangement
Pies armario

Maniglia
Handle
Poignée
Tirador

Vetro (ripiano vano a giorno credenza) Glass (shelf for open storage credenza) Verre (tablette pour rangement a jour) Vidrio (estante para armario abierto)



Fumè
Smoked
Fumé
Ahumado

Ripiano
Shelf
Tablette
Estante

- Le finiture contenute nel presente catalogo sono puramente indicative e non sono di riferimento per le forniture del prodotto.
- Due to the printing process, finishes shown in this catalogue are for illustration only. The finish on the final item may differ slightly from the printed illustration.
- Les finitions contenues dans ce catalogue ne sont pas contractuelles - les photos ne pouvant rendre la parfaite réalité.
- Los acabados contenidos en este catálogo son puramente indicativos y no son de referencia para los suministros del producto.