

Inox

STIMEX

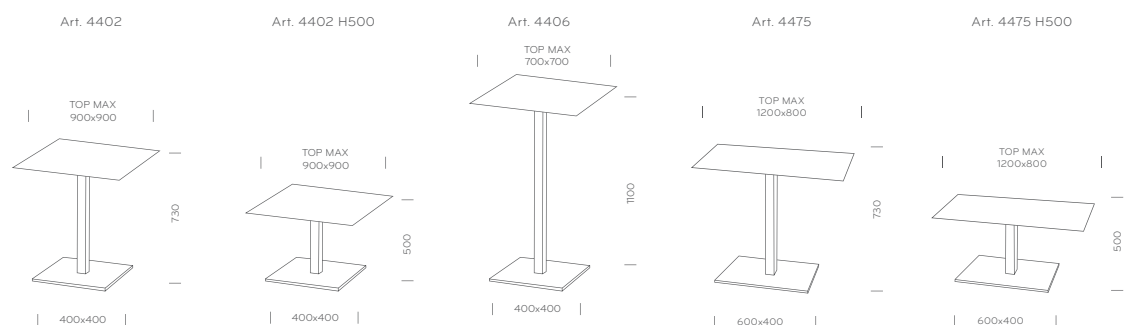
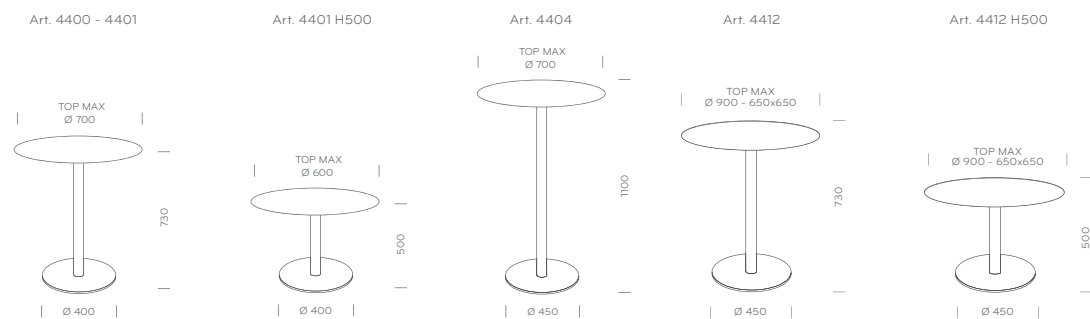


4401/LU

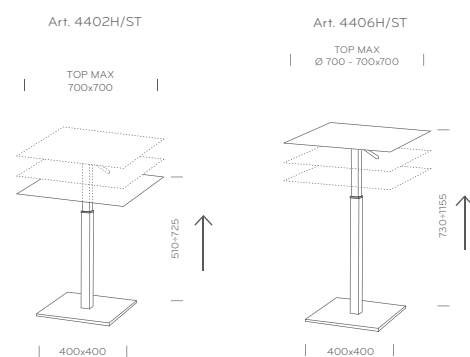
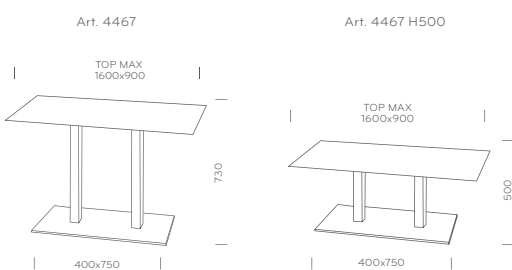
# 56 Inox con colonna Ø 50 mm e 50x50 mm

Developed by Pedrali R&D

Colonna / Column Ø 50



Colonna / Column 50x50



Le altezze dei basamenti indicate non sono comprensive dei ripiani. - Table bases heights do not include table tops.

Tavolo Inox (Art.4402/AC) base da 400x400 mm e colonna 50x50 mm, in acciaio inox satinato con ripiano impiallacciato rovere tinto wengé. Sedie Gossip.

Inox table brushed stainless steel base 400x400 mm, column 50x50 mm with oak veneered stained wenge top. Gossip chairs.



Basamento in acciaio inox lucidato (Art. 4401/LU) con colonna da Ø 50 mm e ripiano impiallacciato rovere sbiancato.  
 Inox table base, polished stainless steel (Art. 4401/LU) with Ø 50 mm column and bleached oak veneered top.



Tavoli alti in acciaio inox, versione con colonna da 50x50 mm (Art. 4406/AC) in acciaio inox satinato o con colonna Ø 50 mm in acciaio inox lucidato (Art. 4404/LU).  
 Stainless steel poseur tables, version with 50x50 mm brushed stainless steel column and base (Art. 4406/AC) or with Ø 50 mm polished stainless steel column and base (Art. 4404/LU).



4404/LU

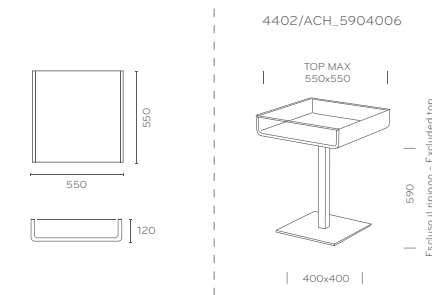
4406/AC

Basamenti Inox in acciaio inox satinato (Art. 4401/AC) o inox lucidato (Art. 4401/LU) con colonna da Ø 50 mm. Ripiani in vetro temperato laccato bianco o nero.  
 Inox table bases, brushed stainless steel (Art. 4401/AC) and polished stainless steel (Art. 4401/LU) with Ø 50 mm column. Tempered glass tops, white or black laquered.



4401/AC

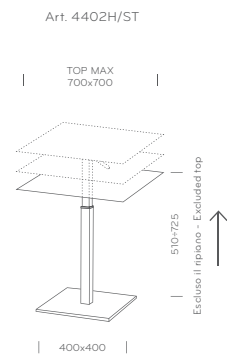
4401/LU



4402/ACH\_5904006  
 Basamento in acciaio inox satinato. Ripiano multifunzionale laccato bianco con vetro trasparente. Disponibile anche nella versione altezza 500 mm.  
 Inox table base, brushed stainless steel. White laquered multifunctional top. Version height 500 mm also available.







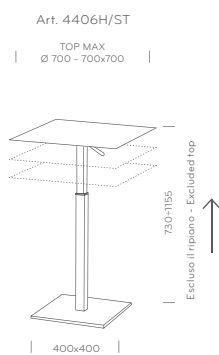
4402H/ST Dining Table

Tavolo Inox (Art 4402H/ST) in acciaio inox satinato regolabile in altezza con meccanismo di alzata a gas azionato mediante leva sulla colonna; da tavolo pranzo (altezza 725 mm) diviene coffee table (altezza 510 mm). Sedie Mya e poltrona Box lounge.

Inox table (Art. 4402H/ST), brushed stainless steel, adjustable in height with gas lift device with lever on the column; from dining table (height 725 mm), it becomes coffee table (height 510 mm). Mya chairs and Box Lounge armchair.



4402H/ST Coffee Table



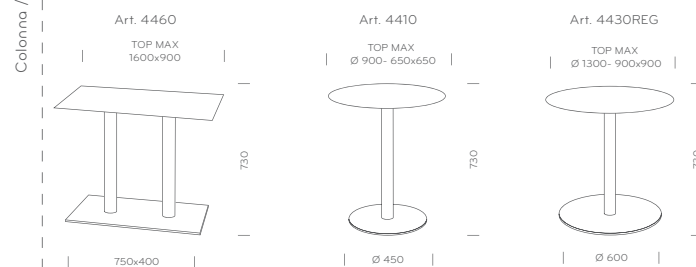
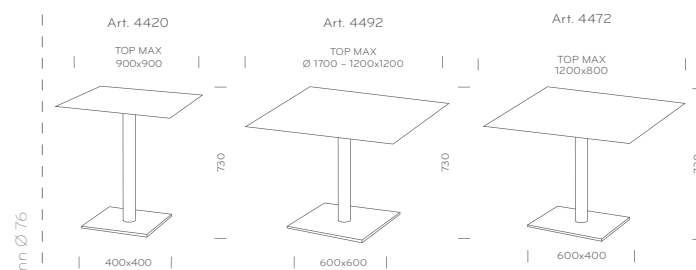
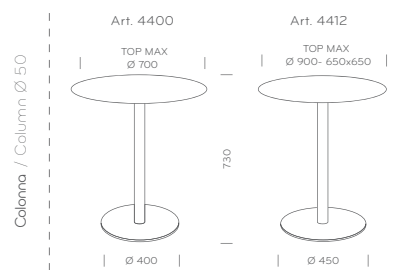
4406H/ST Poseur Table

Tavolo Inox (Art. 4406H/ST) regolabile in altezza con meccanismo di alzata a gas azionato mediante leva sulla colonna; da tavolo da pranzo (altezza 730 mm) diviene tavolo alto (altezza 1155 mm). Sgabelli e sedie Kuadra.

Inox table (Art. 4406H/ST) adjustable in height with gas lift device with lever on the column; from dining table (height 730 mm), it becomes poseur table (height 1155 mm). Kuadra bar stools and chairs.



4406H/ST Dining Table



Le altezze dei basamenti indicate non sono comprensive dei ripiani.  
Table bases heights do not include table tops.

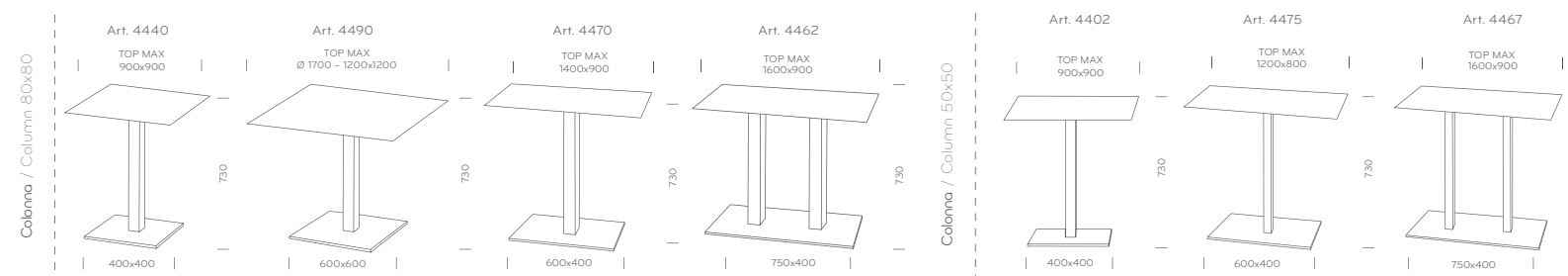


4400\_AG



4402\_BI

Base da 400x400 mm in ghisa e colonna in tubo d'acciaio 50x50 mm, verniciata nera. Ripiano in stratificato Alu Compact, sedia Mya.  
Cast-iron base 400x400 mm and steel tube column 50x50 mm, black powder coated finish. Solid laminate Alu Compact top, Mya chair.



Le altezze dei basamenti indicate non sono comprensive dei ripiani.  
Table bases heights do not include table tops.

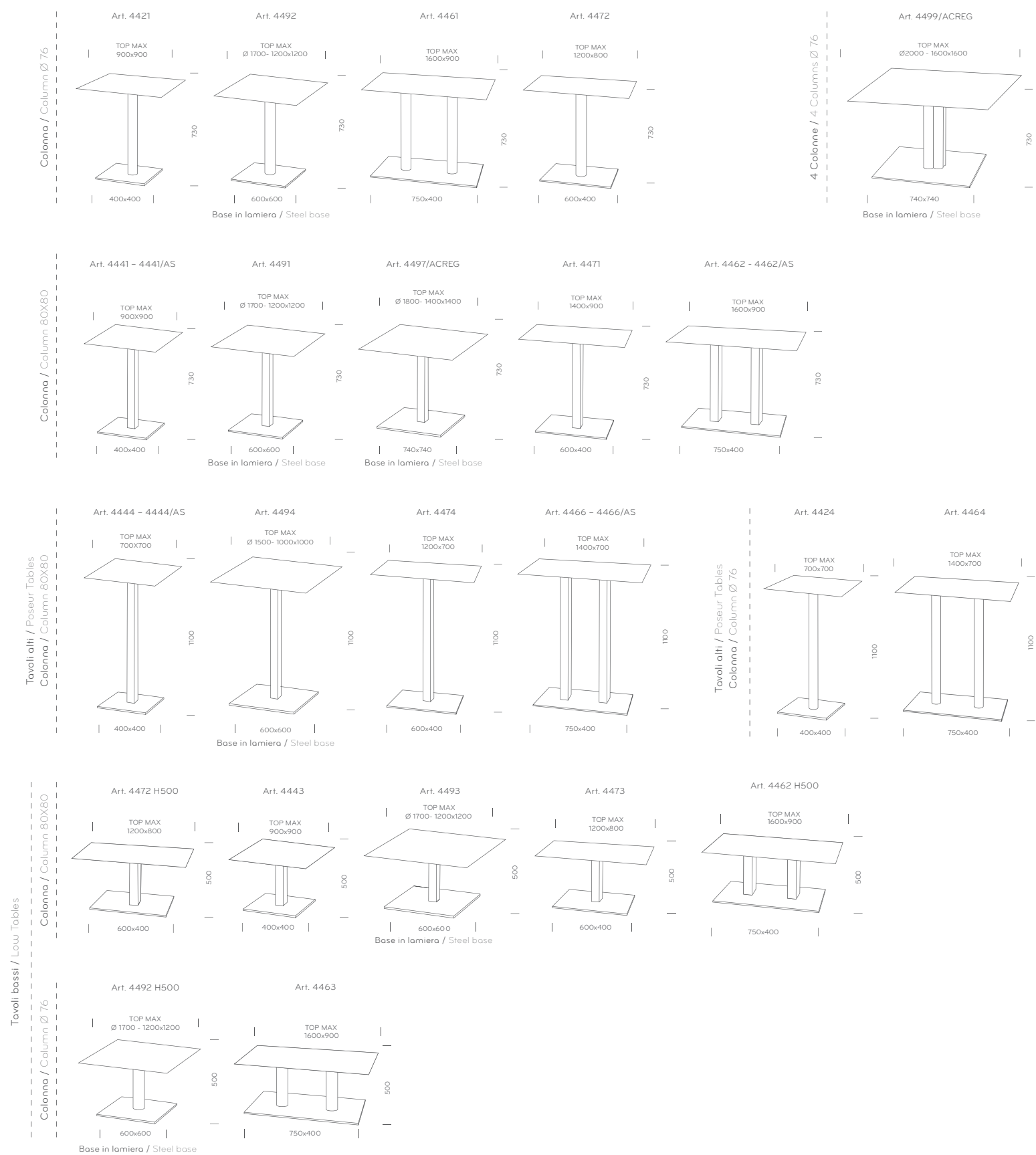


4402\_NERO



# Inox colonna Ø 76 mm e 80x80 mm base quadrata e rettangolare

Basamento Inox (Art.4421/LU) in acciaio inox lucidato e ripiano impiallacciato rovere tinto wengé.  
 Inox table base (Art.4421/LU), polished stainless steel base and column, with oak veneered top stained wenge.



Le altezze dei basamenti indicate non sono comprensive dei ripiani. - Table bases heights do not include table tops.



Inox quadrato in acciaio inox lucidato con colonna da Ø 76 mm; disponibile la versione in acciaio inox satinato.  
Square Inox table base, polished stainless steel with Ø 76 mm column; available in brushed stainless steel.



4421/LU

Basamento alto Inox (Art. 4424/LU) in acciaio inox lucidato con colonna da Ø 76 mm; disponibile la versione in acciaio inox satinato.  
Inox poseur table base (Art. 4424/LU), polished stainless steel with Ø 76 mm column; available in brushed stainless steel.



Basamento Inox rettangolare in acciaio satinato con due colonne da Ø 76 mm.  
Rectangular Inox table base, brushed stainless steel with Ø 76 mm columns.



4461/AC

Basamento Inox quadrato in acciaio inox satinato 400x400 mm, con colonna Ø 76 mm (Art. 4421/AC) o con colonna da 80x80 mm (Art. 4441/AC).  
Inox square table base 400x400 mm, brushed stainless steel, with Ø 76 mm column (Art. 4421/AC) or with 80x80 mm column (Art. 4441/AC).



4421/AC



4441/AC

Basamento Inox rettangolare in acciaio inox satinato con colonne 80x80 mm.  
Rectangular Inox table bases, brushed stainless steel, with 80x80 mm columns.



4462/AC

Basamento Inox in acciaio inox satinato, versione alta con base da 400x400 mm, e con colonna 80x80 mm.  
Inox poseur table base 400x400 mm, brushed stainless steel, with 80x80 mm column.



4444/AC

Basamento Inox con base quadrata da 600x600 mm in acciaio inox satinato, o lucidato, con tubo da 80x80 mm.  
Inox square table base 600x600 mm brushed or polished stainless steel, with 80x80 mm tube.



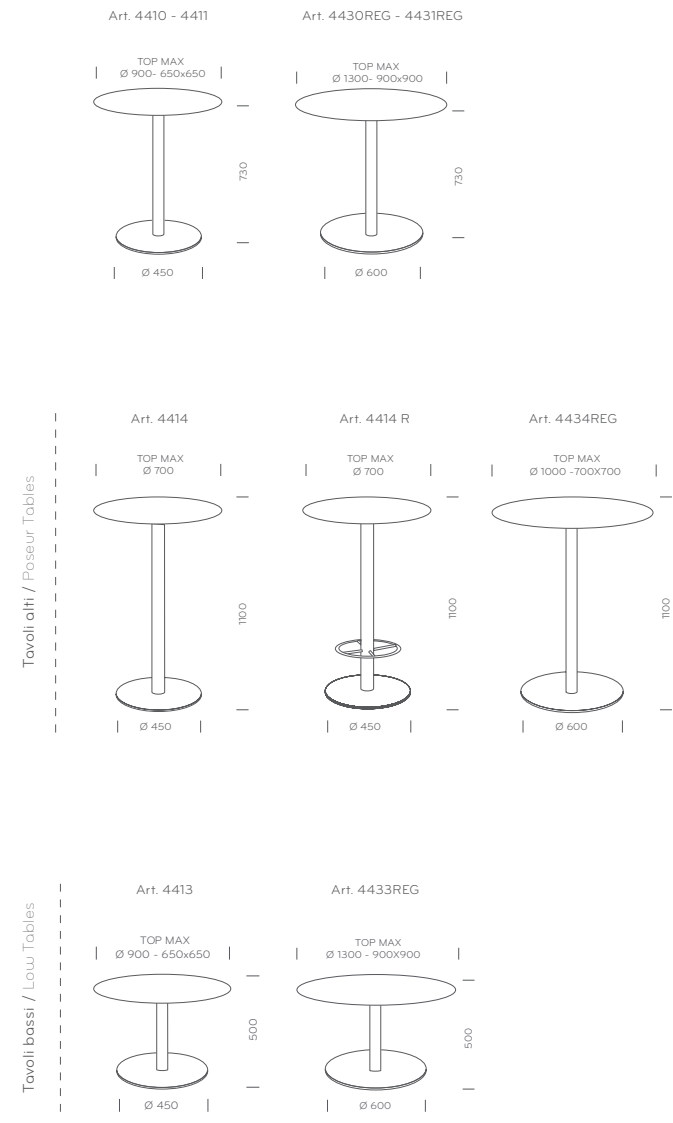
4491/AC

Basamento Inox quadrato 740x740 mm in acciaio inox satinato con tubo da 80x80 mm. Piedini regolabili.  
Inox square table base 740x740 mm, brushed stainless steel, with 80x80 mm tube. Adjustable feet.



4497/ACREG





Tavolo Inox (Art. 4411/LU) con ripiano in vetro laccato nero. Sedie Gliss.  
Inox table (Art. 4411/LU) with black laquered glass top. Gliss chairs.



Basamento Inox con base in acciaio inox lucidato e colonna da Ø 76 mm lucidata.  
Inox table base, polished stainless steel base and Ø 76 mm polished column.

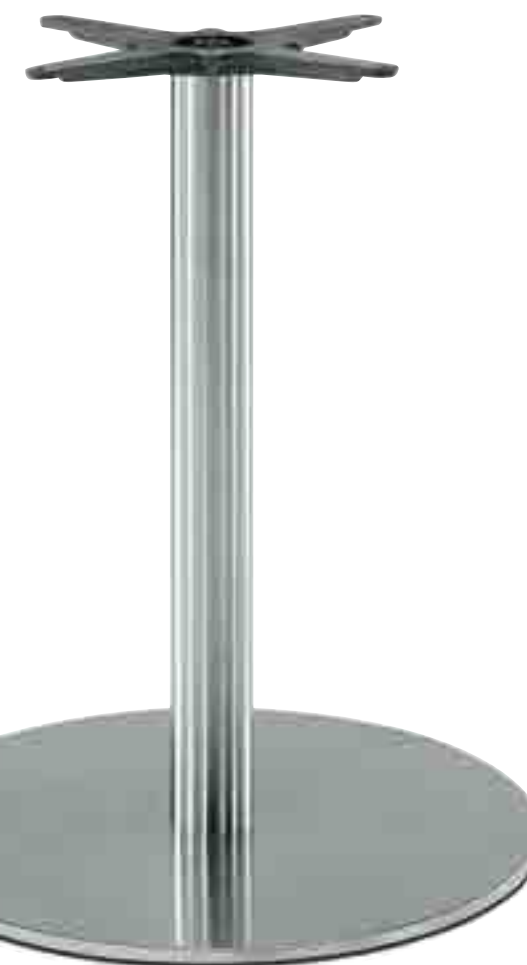


4411/LU

Basamenti Inox in acciaio inox satinato con base da Ø 450 mm (Art. 4411/AC) e da Ø 600 mm (Art. 4431/ACREG), colonna in tubo da Ø 76 mm.  
Inox table bases, brushed stainless steel base Ø 450 (Art. 4411/AC) and Ø 600 mm (Art. 4431/ACREG), Ø 76 mm tube column.



4411/AC



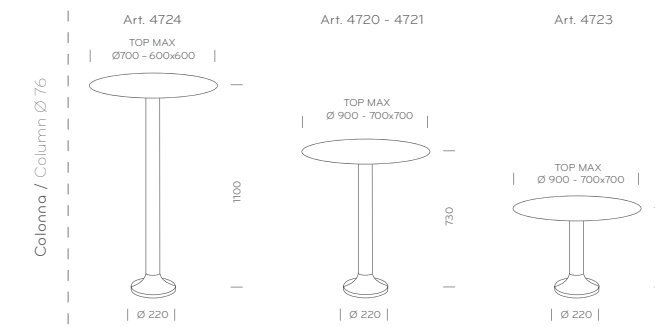
4431/ACREG

Basamenti alti Inox in acciaio inox satinato o lucidato con colonna da Ø 76 mm.  
Inox poseur table bases, brushed or polished stainless steel with Ø 76 mm column.



4414/AC

Basamento Inox Permanent per il fissaggio a pavimento. Base Ø 220 mm disponibile nella versione cromata o in inox satinato.  
Inox Permanent table base fixable to the floor. Base Ø 220 mm available in chromed finish or in brushed stainless steel finish.

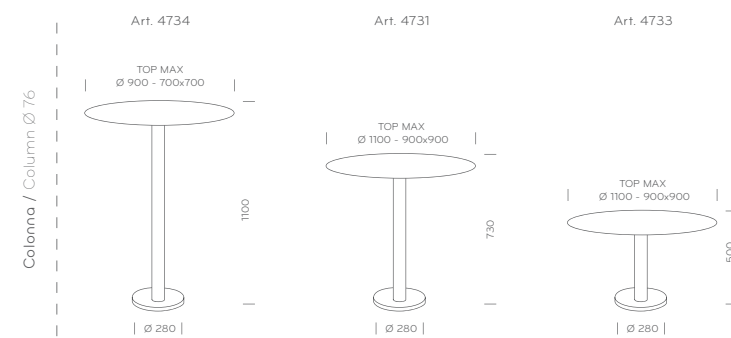


Le altezze dei basamenti indicate non sono comprensive dei ripiani.  
Table bases heights do not include table tops.



4721/CR

Versione Permanent con base Ø 280 mm, in acciaio inox satinato o lucidato.  
Permanent with brushed or polished stainless steel base Ø 280 mm.



Le altezze dei basamenti indicate non sono comprensive dei ripiani.  
Table bases heights do not include table tops.



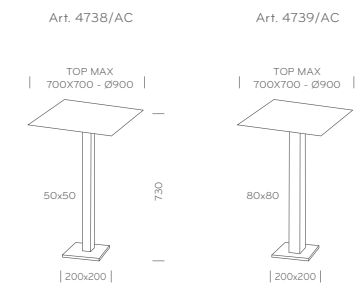
4731/AC



Da fissare a pavimento.  
To be fixed to the floor.

Permanent con base quadrata 200x200 mm e colonna quadrata disponibile in due diverse dimensioni: 50x50 mm (Art. 4738/AC) e 80x80 mm (Art. 4739/AC). Da fissare a pavimento.

Permanent with square base 200x200 mm and square column available in two different dimensions: 50x50 mm (Art. 4738/AC) and 80x80 mm (Art. 4739/AC). To be fixed to the floor.



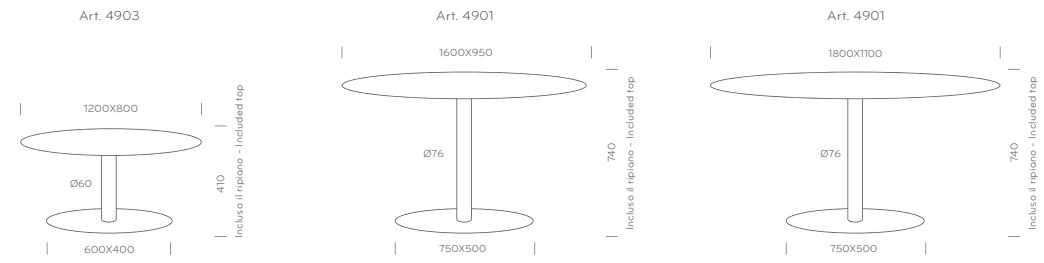
Le altezze dei basamenti indicate non sono comprensive dei ripiani.  
Table bases heights do not include table tops.



4738/AC



Tavolo Inox ellittico con base in acciaio inox satinato.  
 Disponibile versione coffee table (Art. 4903) e dining table (Art. 4901).  
 Elliptical Inox table with brushed stainless steel base.  
 Available coffee table (Art. 4903) and dining table (Art. 4901).

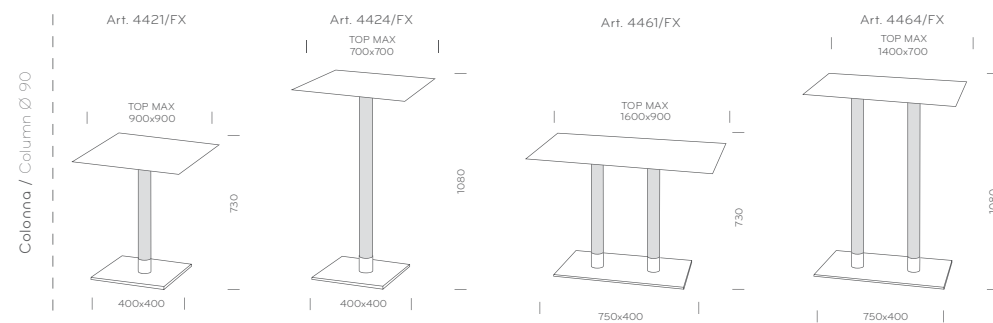


4903/AC

Tavolo Inox ellittico (Art. 4901/AC) con ripiano in stratificato Compact Full Colour e sedie Trend.  
 Inox elliptical table (Art. 4901/AC) with Compact Full Colour solid laminate top and Trend chairs.



Basamento Inox con base e fascia in acciaio inox satinato; colonna in faggio massello tinto wengé.  
Inox table base, brushed stainless steel base and collar, wenge stained solid beech column.

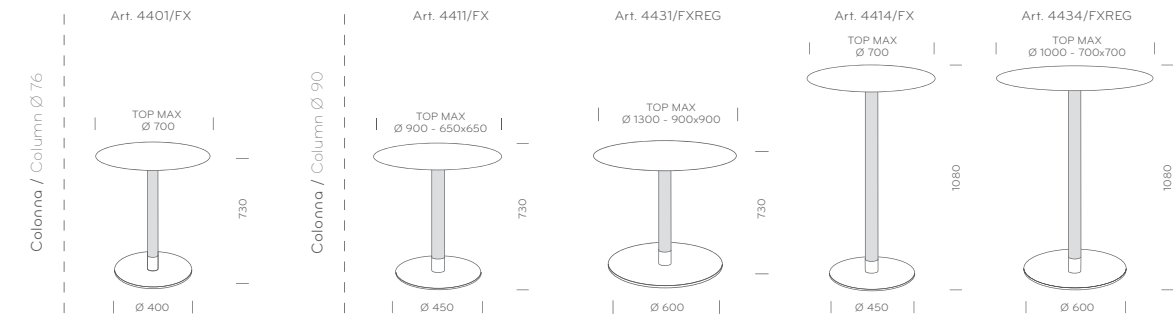


Le altezze dei basamenti indicate non sono comprensive dei ripiani.  
Table bases heights do not include table tops.



4421/FX\_AC

Basamenti Inox con base e fascia in acciaio inox e colonne in faggio massello.  
Ripiani in vetro temperato fissati al basamento mediante piastra in acciaio inox.  
Inox bases table with stainless steel base and band, solid beech wood columns.  
Tempered glass tops fixed to the table base with a stainless steel plate.



Le altezze dei basamenti indicate non sono comprensive dei ripiani.  
Table bases heights do not include table tops.

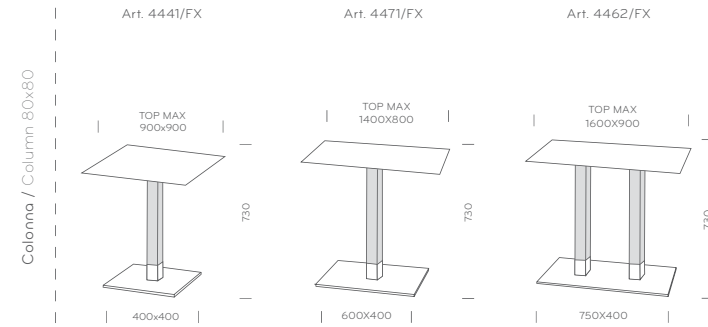


4411/FX\_AC



4401/FX\_LU

Basamento Inox con base in acciaio inox satinato e lucidato e collarino in alluminio satinato. Colonna 80x80 mm in faggio massello tinto wengé. Inox table base, brushed and polished stainless steel base and satinized aluminium collar. Wenge stained solid beech column 80x80 mm.

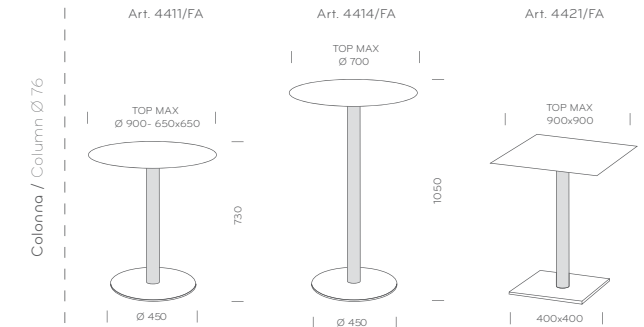


Le altezze dei basamenti indicate non sono comprensive dei ripiani.  
Table bases heights do not include table tops.



4441/FX\_AC

Basamento Inox alto con base in acciaio inox lucidato o satinato e colonna impiallacciata faggio. Ripiani in vetro temperato fissati al basamento mediante piastre in acciaio inox. Inox poseur table base brushed or polished stainless steel base and beech veneered tube. Tempered glass tops fixed to the table base through a stainless steel plates.



Le altezze dei basamenti indicate non sono comprensive dei ripiani.  
Table bases heights do not include table tops.

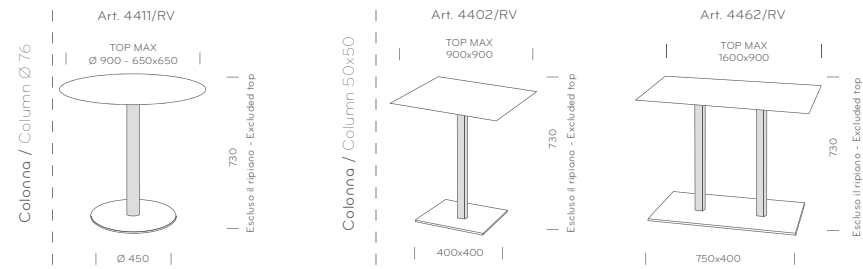


4411/FA\_AC



4414/FA\_LU

Basamento Inox, base in acciaio inox satinato o lucidato, colonna impiallacciata di rovere, sbiancato o tinto wenge.  
 Table base Inox, brushed or polished stainless steel base, oak veneered column, bleached oak or wenge stained.



4411/RVRS

Basamento Inox (Art. 4402/RVRS) con colonna impiallacciata in rovere sbiancato e ripiano inox. Sedia Feel.  
 Inox table base (Art. 4402/RVRS) with bleached oak veneered column and stainless steel top. Feel chair.

